

(2014.03.003) 2014.04.003

3

4

5

6

7

8

A

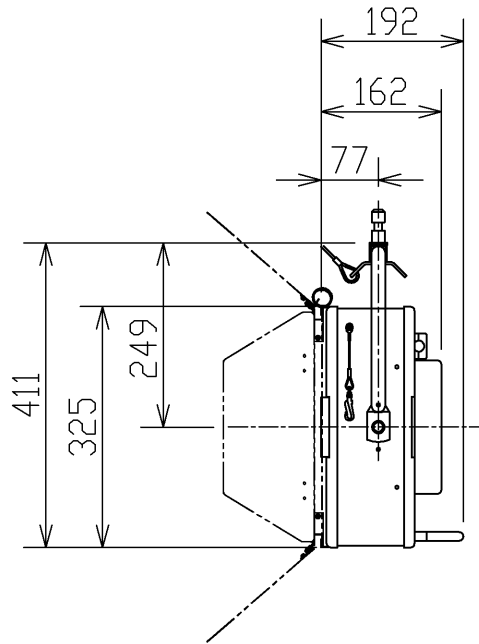
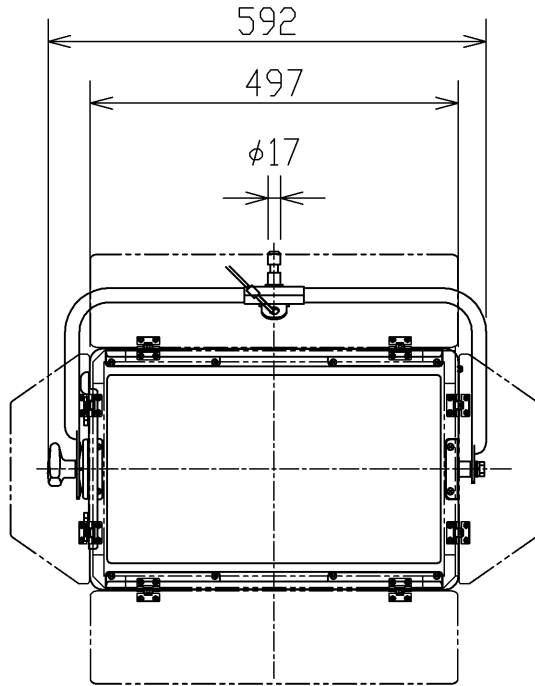
B

C

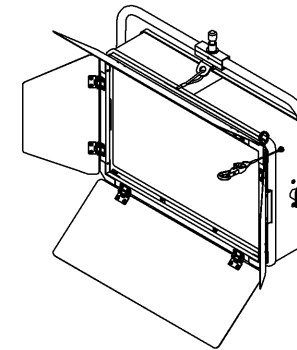
D

E

F



商品コード	548-11314
光源	白色LEDモジュール
相関色温度 (K)	5000±150
平均演色評価数 (Ra)	90
定格消費電力 (W)	159
定格電圧 (V)	AC100
ソケット	-
レンズ	-
材質	AIP (アルミニウム板)、SPC (鋼板)、STKM (炭素鋼管)、SUS (ステンレス鋼)、PC (ポリカーボネート樹脂)、PMMA (アクリル樹脂)
外装	メラミン焼付塗装 (黒)
電源コード	2PNCT (キャプタイヤケーブル) 2mm <sup>2</sup> ×3芯×1.5m
プラグ仕様	平行接地極付プラグ
質量 (Kg)	9.5 (バンドア1.3含む)
落下防止ワイヤ	φ3.0×400
付属品	バンドア
オプション	-



**E-CORE™**  
[イー・コア]  
LEDフラッドライト

屋内用

承認 APPROVED BY	担当 CHARGED BY	名称 TITLE	
本多	榊	LEDフラッドライトSタイプ	
		形名 MODEL NO.	
		AL-LED-SQA-W	
		図面番号 DRAWING NO.	
		AA2014-00069-02	
		第三角法	尺度 SCALE
		3RD ANGLE PROJECTION	1/10
		単位 UNITS	mm

**TOSHIBA**  
東芝ライテック株式会社  
TOSHIBA LIGHTING & TECHNOLOGY CORP.

日本国内専用 (Use only in Japan)