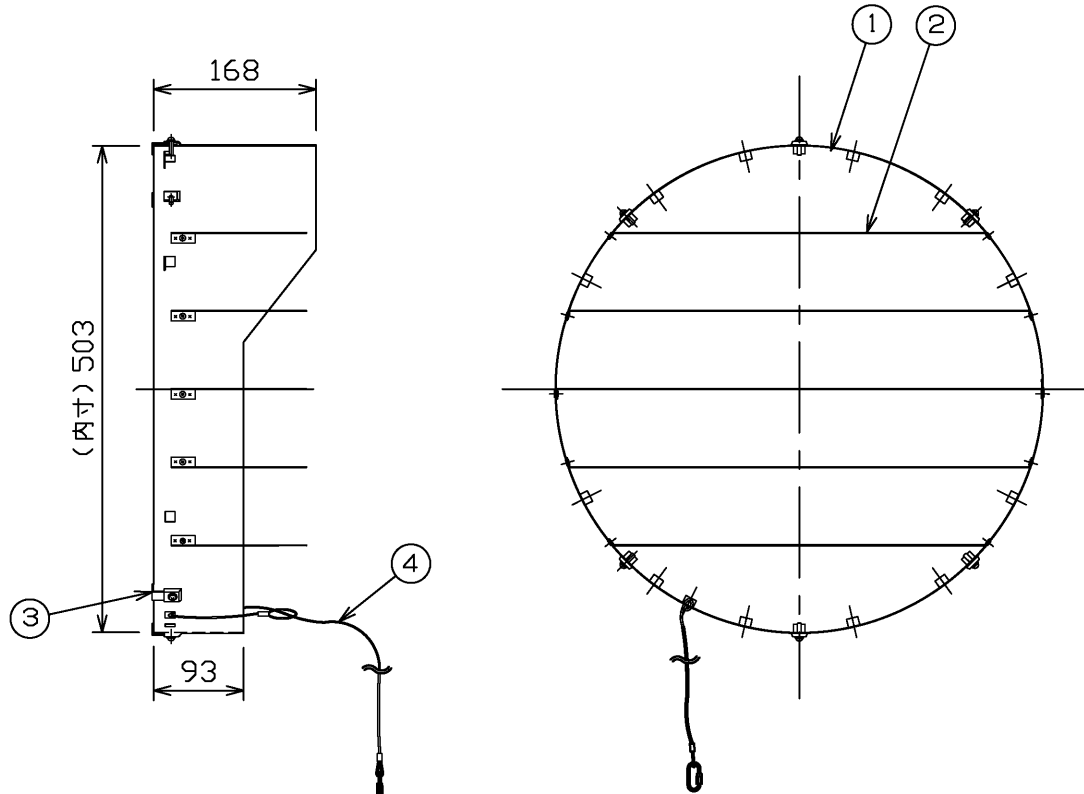


部番	部品名	個数	材質	摘要
1	ルーバ枠	1	SUS(ステンレス鋼板)	塗装
2	ルーバ	5	SUS(ステンレス鋼板)	塗装
3	固定金具	6	SUS(ステンレス鋼板)	塗装
4	落下防止ワイヤ	1	SUS(ステンレス鋼)	L=900mm

- 標準仕上げ：アクリル焼付塗装
- 標準色：黒



安全上のご注意	
▲警告	• クレーン設置場所や激しい振動や衝撃の加わる場所、常時振動のある場所では使用できません。器具落下の原因となります。
	• 風速60m/sを超える風の吹く可能性のある場所では使用しないでください。器具落下の原因となります。
	• 海上や臨海部、沿岸部の海水を含む飛沫の直接かかる場所では使用できません。腐食による器具落下の原因となります。
	• めっき工場など、腐食性ガス、蒸気、液体などにさらされる可能性のある場所では使用できません。腐食による器具落下の原因や絶縁不良による感電の原因となります。
	• 浴室や塩素を使用したプール等では使用できません。器具落下や絶縁不良による感電の原因となります。
	• 器具上に落ち葉、ごみ、虫の死骸などが溜まる場所では使用できません。火災の原因となります。
	• 器具への積雪が1mを超える場所や雪に埋もれる場所では使用できません。器具落下の原因となります。(使用する場合は必ず除雪をおこなってください)
	• 冠水する恐れがある場所では使用しないでください。感電の原因となります。
	• このルーバは、必ず適合の器具と組み合わせて使用してください。落下の原因となります。

【使用上のご注意】

- 積雪地帯で使用する場合は、積雪期間、雪で埋もれないよう除雪してください。上向き点灯で使用する場合、各ルーバの隙間に積雪し、雪により遮光される場合がありますので、使用時は除雪をしてください。

電圧 (V)	適合器具	質量 (kg)	形名	ZL-50401F
-	-	3.5	品名	
承認	担当	図番	AA2014-00500-04	
社	岡	東芝ライテック株式会社		
単位 mm	第三角法			