

2014.03.003

2

3

4

5

6

7

8

A

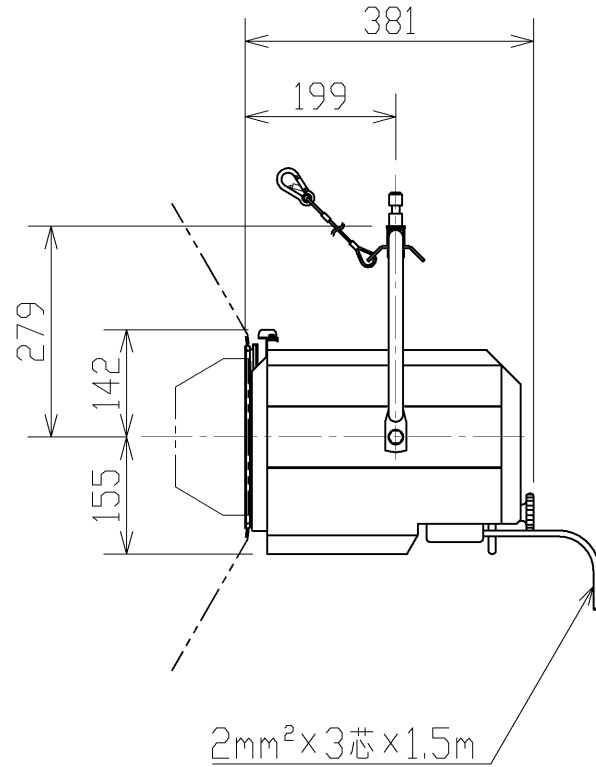
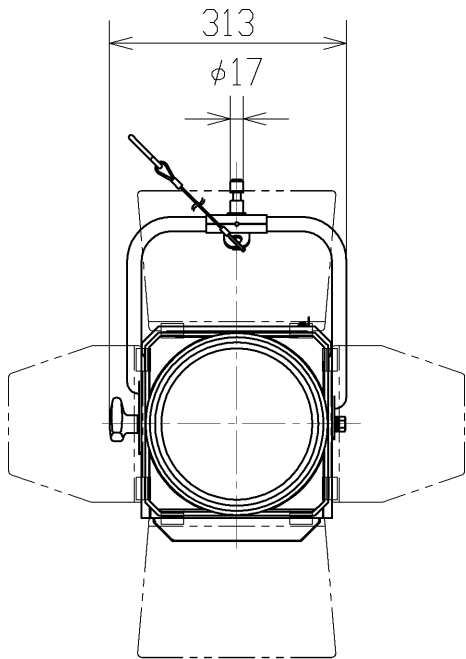
B

C

D

E

F



商品コード	548 11908
光源	高出力LEDユニット
相関色温度	3050K
平均演色評価数(Ra)	93
定格消費電力	139W
定格電圧	AC100V (純直回路のみ)
ソケット	-
レンズ	f=120
材質	AlP (アルミニウム)、SPC (鋼板)、PMMA (アクリル)
外装	メラミン焼付塗装 (黒、銀色)
電源コード	2PNCT(キアタイヤケ-アル) 2mm <sup>2</sup> ×3芯×1.5m
プラグ仕様	平行接地極付プラグ
質量	10.4kg (バンドア付)
落下防止ワイヤ	φ3×400
付属品	バンドア
オプション	フィルタホルダ: AL-FILTER-HOLDER-8

A

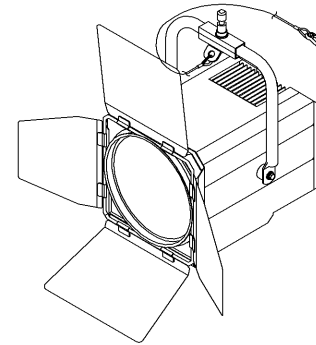
B

C

D

E

F



**E-CORE™**  
[イー・コア]  
LEDスポットライト

承認 APPROVED BY 本多	担当 CHARGED BY 村田	名称 TITLE LEDスポットライト10000シリーズ
		形名 MODEL NO. AL-LED-FS-L-10-2
		図面番号 DRAWING NO. AA2014-00448-01
<b>TOSHIBA</b> 東芝ライテック株式会社 TOSHIBA LIGHTING & TECHNOLOGY CORP.		第三角法 3RD ANGLE PROJECTION
		尺度 SCALE 1/10
		単位 UNITS mm

屋内用

日本国内専用 (Use only in Japan)