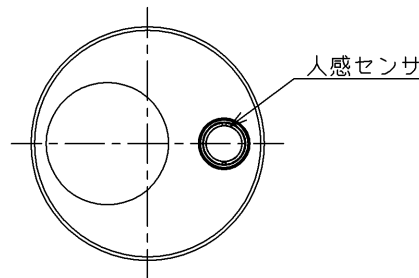
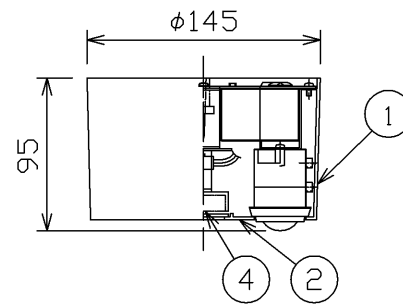
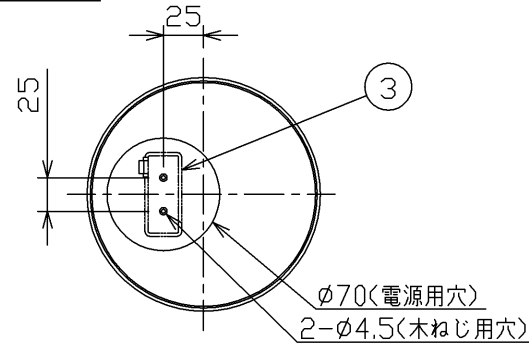
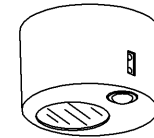


取付け部



| 部番 | 部品名         | 個数 | 材質                | 摘要       |
|----|-------------|----|-------------------|----------|
| 1  | 本体          | 1  | PL (プラスチック)       | 白        |
| 2  | カバー         | 1  | PMMA (アクリル樹脂)     | マット (乳白) |
| 3  | 引掛けシーリングボディ | 1  | MP (ポリメチルメタクリレート) | —        |
| 4  | LEDユニット     | 1  | —                 | 電球色 (＊)  |

(＊) 相関色温度：2700K  
平均演色評価数 (Ra)：85



**⚠ 安全に関するご注意**

- この器具は、一般通常環境の屋内天井直付け専用器具です。一般通常環境以外の所、傾斜天井、屋外、湿気の多い所、水気のかかる所、壁面、床面では 使用しないでください。落下・感電・火災の原因になります。
- 電源電圧は、定格電圧 ±6%内でご使用ください。感電・火災の原因になります。
- この器具は木ねじ取付け専用器具です。必ず木ねじ (2本) で補強材のある位置に取付けてください。落下の原因になります。

一般用  
屋内 天井直付け専用  
調光不可・調光器との併用はできません  
器具取付け方式：引掛けシーリング方式

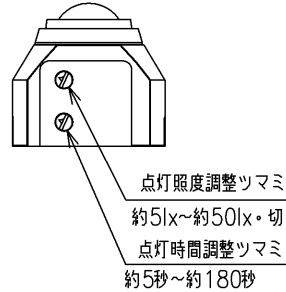
|        |       |             |                       |                 |
|--------|-------|-------------|-----------------------|-----------------|
| 電圧 (V) | 適合ランプ | 質量 (kg)     | 形名                    | LEDG87038YL-LSX |
| 100    | —     | 0.5         | 品名                    |                 |
|        |       |             |                       | 東芝LED照明器具       |
| 承認     | 担当    | 図番          | AA2014-00454-03 (1/2) |                 |
| 杉下     | 桑原    | 東芝ライテック株式会社 |                       |                 |
| 単位 mm  | 第三角法  |             |                       |                 |

日本国内専用 (Use only in Japan)

人感センサ

1.この器具に付いている人感センサは、検知条件（点灯照度、動作設定）の調節が可能です。

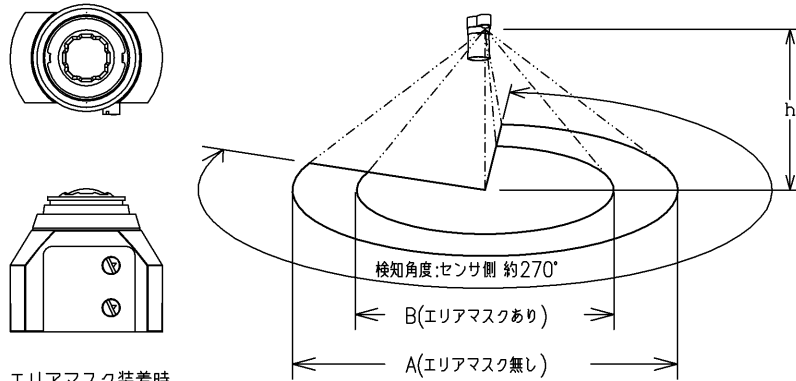
- 点灯照度設定ツマミにより、器具が点灯する周囲の明るさ（約5Lx～約50Lx・切）を選択することができます。
- 点灯時間調整ツマミにより、器具が点灯する時間（約5秒～約3分）を選択することができます。



- 2.周囲の照度が設定照度以下になった時、センサ作動状態となり、検知範囲内に人が入ると点灯状態になります。  
又、検知範囲内で人が動いている間は全灯し続け、人がいなくなったり静止すると点灯保持時間後、消灯状態に戻ります。
- 3.周囲の照度が設定照度以上の時は点灯しません。

検知範囲

・下図の範囲内に人が入ると検知し、器具が点灯します。



エアアマスク装着時

| (m) |   |     |
|-----|---|-----|
| h   | A | B   |
| 2   | 3 | 2   |
| 2.5 | 4 | 2.3 |
| 3   | 5 | 2.8 |

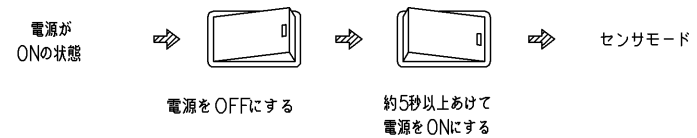
検知角度範囲は、センサ側 約270°

点灯モードの切り替え

●電源がONの状態ですべて電源をOFFにして、約3秒以内にONに戻すと約8時間器具は全灯しつづけ、その後、センサモードに戻ります。



●強制点灯状態で一度電源をOFFにして、約5秒以上あけてONに戻すとセンサモードに戻ります。



注意

- 人感センサは、赤外線の変化(動き)を検知するものです。よって動物(犬や猫)により作動することがあります。
- 取付け高さが変わると検知範囲も変わります。
- 夏場など周囲温度が高い場所や、冬場で肌の露出が少ない場合など、検知しにくくなる事があります。
- 検知範囲内であっても、人が全く動かない場合は検知しません。
- センサに向かって真正面より近づくと、検知距離が短くなる場合があります。
- 下記のような場合検知することがあります。  
検知範囲内にガスコンロなど大きな熱源がある場合。  
検知範囲内に風などでよくゆれるカーテンやふきんなどがある場合。  
人体検知レンズに直接蒸気などがあたる場合。

|                    |       |          |                       |                 |
|--------------------|-------|----------|-----------------------|-----------------|
| 電圧(V)              | 適合ランプ | 消費電力(kW) | 形名                    | LEDG87038YL-LSX |
| 100                | —     | 0.5      | 品名                    | 東芝LED照明器具       |
| 承認                 | 担当    | 図番       | AA2014-00454-03 (2/2) |                 |
| 杉下                 | 桑原    | 単位 mm    | 第三角法                  |                 |
| <b>東芝ライテック株式会社</b> |       |          |                       |                 |

日本国内専用 (Use only in Japan)