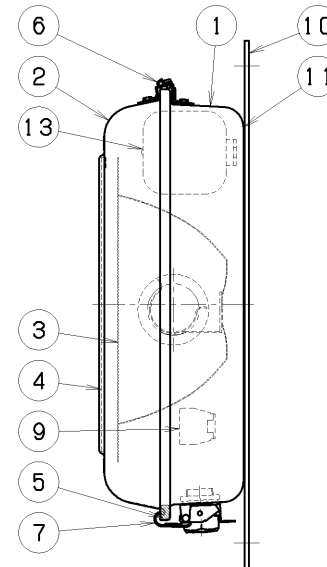
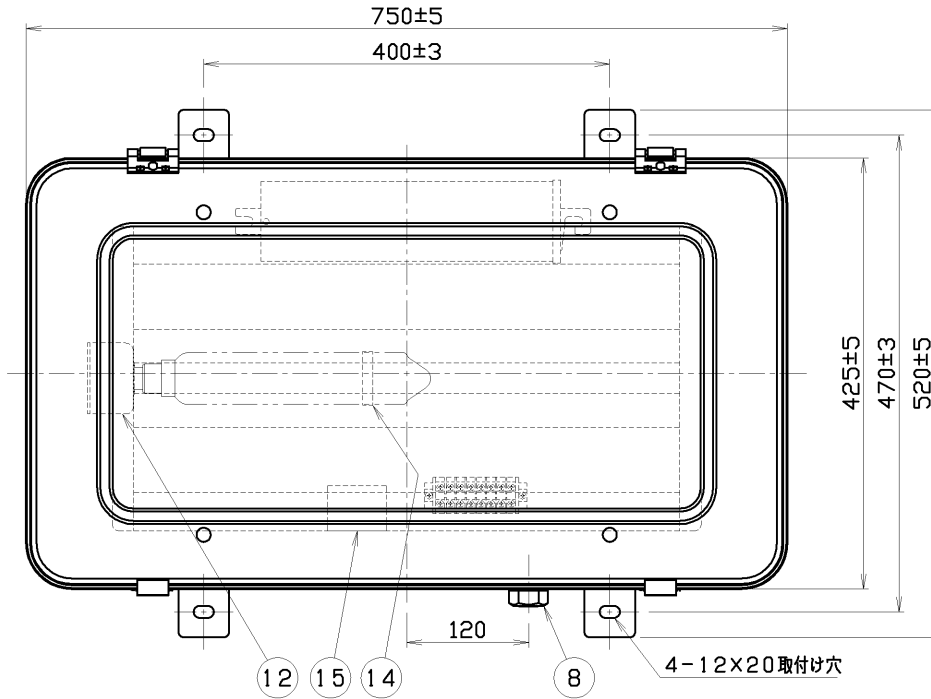


安全上のご注意

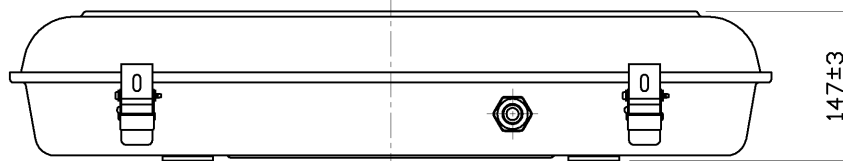
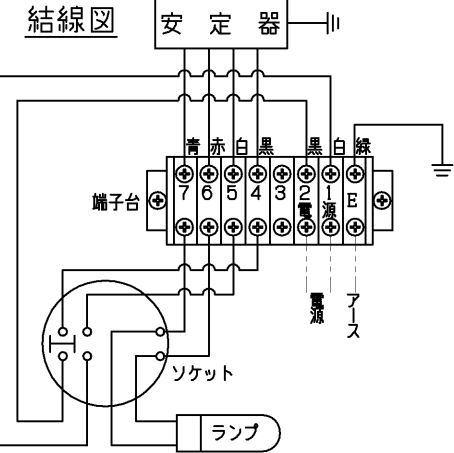


1. 灯具は必ず適合ボルトを使用し、確実に連結してください。落下、感電の原因となります。
2. 振動の激しい所では使用しないでください。落下、感電の原因となります。
3. 灯具のコネクタは確実に締め付けてご使用ください。漏水、故障の原因となります。
4. 腐食性ガス等の発生する場所ではご使用できません。
5. 灯具周囲温度が常時40℃を超える場所では使用しないでください。火災、感電の原因となります。
6. 直射日光の当たる場所では使用しないでください。火災、短寿命、不点の原因となります。

部番	部品名	個数	材質	摘要	部番	部品名	個数	材質	摘要
9	端子台	1	樹脂	8P (M4, 落下防止, カバー付)	1	本体	1	SUS (ステンレス) t1.0	塗装 (外面のみ)
10	取り付け脚	2	SPH (鋼板) t4.5	HDZ (溶融亜鉛めっき) 55	2	前面枠	1	SUS (ステンレス) t1.0	塗装 (外面のみ)
11	パッキン	2	SR (シリコンゴム)	—	3	反射板	1	AIP (アルミニウム) t0.8	梨地仕上げ (30°ピーク)
12	ソケット	1	磁器	SB-22D-2220	4	照明カバー	1	強化ガラス t4.0	透明
13	安定器	1	—	組立品 ピーク進相形	5	パッキン	1	SR (シリコンゴム)	成形品
14	ランプホルダ	1	SUS (ステンレス) t1.0	—	6	ピンジ	2	SUS (ステンレス) t1.5	—
15	銘板	1	PET樹脂	—	7	ラッチ	2	SUS (ステンレス) t1.5	—
					8	コネクタ	1	樹脂	SC-4A (φ10.6~12.0) 電源用



塗装仕様 (本体外面)  
 下地処理: 防錆処理  
 上塗り: アクリル樹脂焼付塗装 (平坦部20μm以上)  
 塗装色: マンセルN7 (艶有り)



建設電気技術協会 仕様適合品 防噴流形 (IP55)

電圧 (V)	適合ランプ	質量 (kg)	形名	東芝トンネル用照明器具 (NX35×1灯用 天井取付形)
200	NX35	19.2	NDP-362PX	
415		19.2	(KPL035C)	
460		19.2		
承認	担当	図番	CA2014-00044-01	
石田	渡辺			
単位 mm	第三角法	<b>東芝ライテック株式会社</b>		