

(2014.03.003) 2014.04.003

3

4

5

6

7

8

A

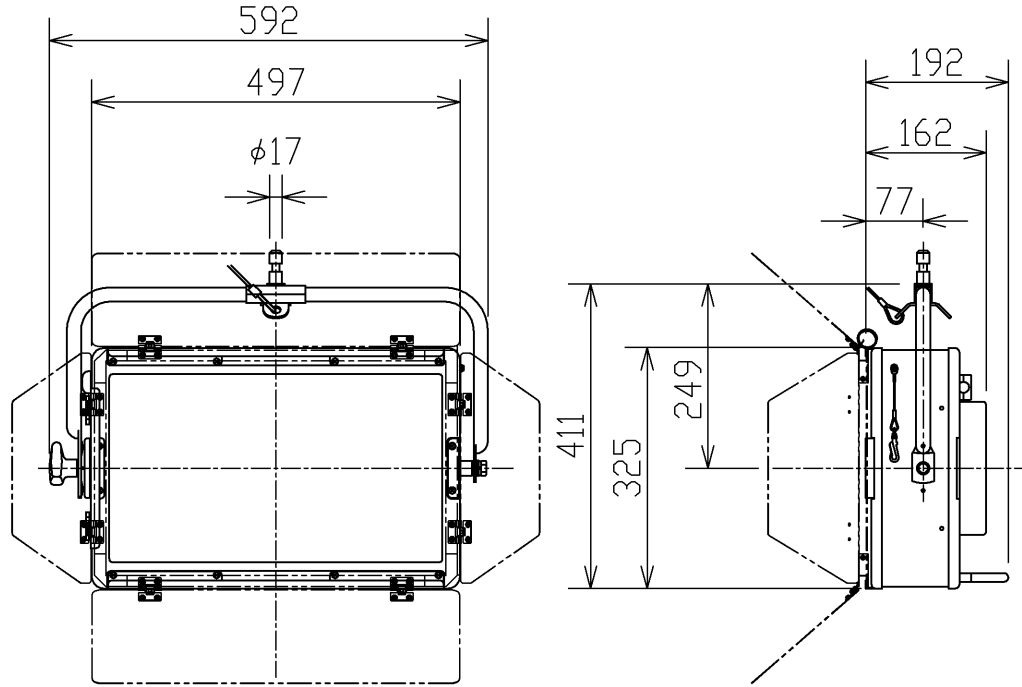
B

C

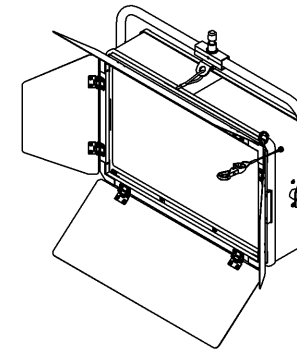
D

E

F



商品コード	548-11315
光源	白色LEDモジュール
相関色温度 (K)	3000±150
平均演色評価数 (Ra)	95
定格消費電力 (W)	159
定格電圧 (V)	AC100
ソケット	-
レンズ	-
材質	AIP (アルミニウム板)、SPC (鋼板)、STKM (炭素鋼管)、SUS (ステンレス鋼)、PC (ポリカーボネート樹脂)、PMMA (アクリル樹脂)
外装	メラミン焼付塗装 (黒)
電源コード	2PNCT (キャプタイヤケーブル) 2mm ² ×3芯×1.5m
プラグ仕様	平行接地極付プラグ
質量 (Kg)	9.5 (バンドア1.3 含む)
落下防止ワイヤ	φ3.0×400
付属品	バンドア
オプション	-



E-CORE™
[イー・コア]
LEDフラッドライト

屋内用

承認 APPROVED BY 本多	担当 CHARGED BY 楯	名称 TITLE LEDフラッドライトSタイプ
TOSHIBA 東芝ライテック株式会社 <small>TOSHIBA LIGHTING & TECHNOLOGY CORP.</small>		形名 MODEL NO. AL-LED-SQA-L
		図面番号 DRAWING NO. AA2014-00070-02
第三角法 3RD ANGLE PROJECTION		尺度 SCALE 1/10
		単位 UNITS mm

日本国内専用 (Use only in Japan)