

(2014.04.061) 2023.03.238

**警告**

- 適用電線以外の電線を使用しないでください。  
電線ストリップの長さが適切で無かったり、差し込みが確実でない場合発熱し火災の原因になります。
- 定格電圧、定格電流を超えて施工・ご使用しないでください。  
発熱して焼損や火災などの原因となります。
- 取付け面は凹凸のないように仕上げてください。感電の原因となります。

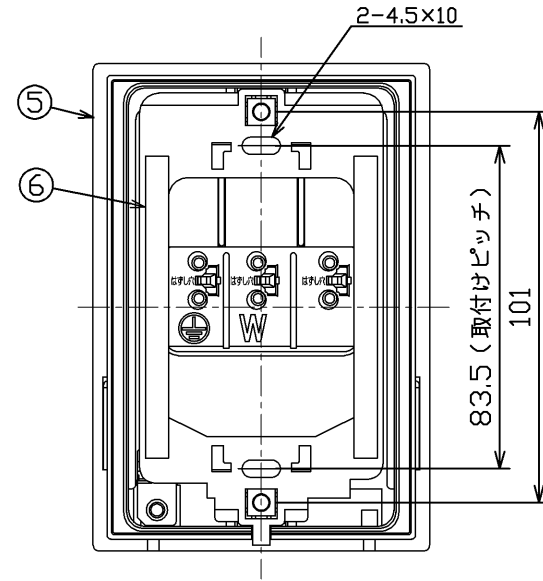
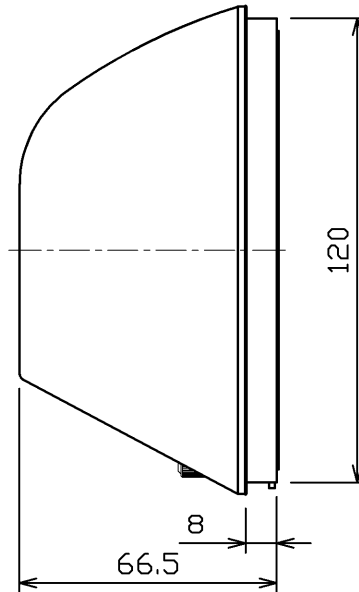
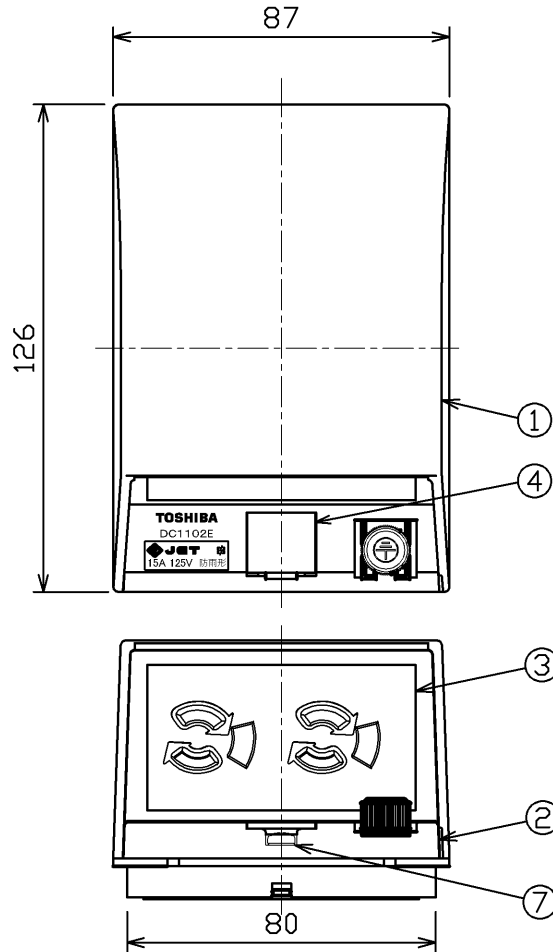
**注意**

- 器具上部は26mm以上あげて取り付けてください。  
カバーの取り付けができなくなります。

※露出配線はできません。

定格電流	15A
定格電圧	125V
露出・埋込の別	露出・埋込兼用
端子構造	SL端子 φ1.6, φ2.0 Cu単線専用
適合規格	電気用品安全法
その他	JIS C 0920保護等級IPX3 (防雨形)

部番	部品名	個数	材質	摘要
1	化粧カバー	1	ABS樹脂	表面シルバー色塗装
2	本体	1	AAS樹脂	色相：グレー
3	コンセントカバー	1	UF(ユリア樹脂)	色相：ホワイト
4	ねじカバー	1	PP(ポリプロピレン樹脂)	色相：グレー
5	防水パッキン	1	PVC(ポリ塩化ビニル樹脂)	色相：グレー
6	絶縁サポート	1	PP(ポリプロピレン樹脂)	色相：グリーン
7	取付けねじ	2	C2700(銅)	ニッケルめっき



	寸法(幅×奥行×高)	詰数(個)	質量(g)
製品単体			258
内装箱	127×440×68	5	2,225
外装箱	262×448×355	50	14,600

承認 APPROVED BY 石田	担当 CHARGED BY 益子	名称 TITLE アースターミナル付接地防水ダブルコンセント	
<b>TOSHIBA</b> 東芝ライテック株式会社 Toshiba Lighting & Technology Corporation		形名 MODEL NO. DC1102E	
		図面番号 DRAWING NO. AA2014-00411-03	
第三角法 3RD ANGLE PROJECTION		尺度 SCALE	単位 UNITS mm

日本国内専用 (Use only in Japan)