

(2014.01.233) 2023.02.003

3

4

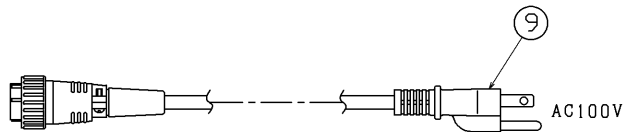
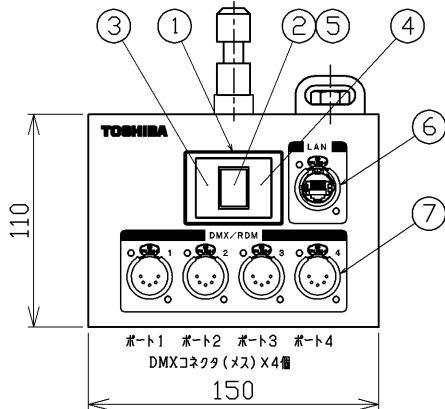
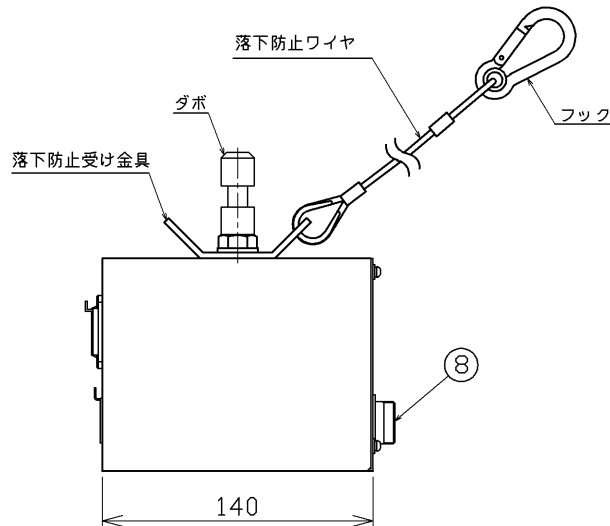
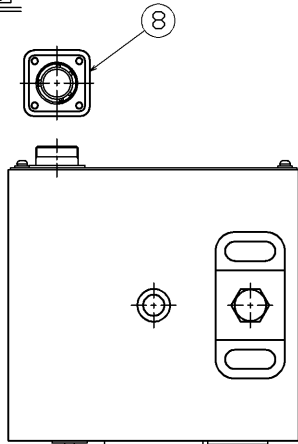
5

6

7

8

外観図



⚠ 警告  
 ・装置の分解・改造はおこなわないでください。  
 火災・感電・故障の原因となります。

部番	部品名	個数	材質	摘要
1	操作パネル	1	-	部番2~5で構成するEL表示スイッチ
2	操作画面	1	-	機器の設定情報を表示します。
3	左選択ボタン	1	-	操作画面上の項目を選択します。
4	右選択ボタン	1	-	操作画面上の項目を選択します。
5	決定ボタン	1	-	操作画面上の選択項目を決定します。
6	LANコネクタ	1	-	LANケーブルを接続します。
7	ポートコネクタ	4	-	操作器又は照明器具へのDMXケーブルを接続します。
8	電源コネクタ	1	-	電源コードを接続します。
9	電源コード	1	VCTF	本体に電源を供給する電源コードです。

仕様

名称	DMXノード	
形名	AL-DMXNODE-14B	
本体質量	2.3kg (電源コード含まず)	
環境	使用周囲温度	5℃~35℃
	使用周囲湿度	10~80%RH (非結露状態)
定格電源電圧	AC100V 50/60Hz	
RDM/DMXポート数	4ポート(キャノンメスコネクタ)	
RDM/DMXポート規格	DMX512(1990)、ANSI E1.20-1-2010 (RDM)	
LAN通信規格	100Base-TX Art-Net3/専用通信	
LAN系統数	1系統	
POE	IEEE802.3af Class3準拠(LANケーブルから給電) x1	
ポート設定	ポート(DMXコネクタ)毎にDMX入力/出力、RDM出力バックアップ入力へ切り替え	
マージ	ポート毎 出力マージ 4入力 入力マージ 4入力(すべてのポートを入力とした場合)	
マージ方式	ポート毎 HTP/LTP 切り替え	
出力マージ設定	ポート毎 自動/手動 切り替え	
バックアップ切替	調光入力断時、バックアップ入力信号へ自動切り替え	
RDM機能	器具検出、DMXアドレス設定 他 x1	
ソフトウェア更新	LAN通信によるソフトウェアの更新 x2	
ネットワーク設定	IPアドレス、ブロード/ユニキャストの変更 x2	
システム最大系統数	32768系統 x2	
材質	本体:鋼板(SPCC)	
塗装	N2(半ツヤ)	
関連機器	設定用PC(専用ソフトウェア)	
付属品	電源コード(平行接地極付プラグ ケーブル長2m) ゴム足(4個)	

x1 システム設計が必要です。弊社へお問い合わせください。  
 x2 専用ソフトウェアが必要です。弊社へお問い合わせください。

承認 APPROVED BY	担当 CHARGED BY	名称 TITLE
伊丹	篠崎	DMXノード 吊りタイプ 外形図
<b>TOSHIBA</b> 東芝ライテック株式会社 Toshiba Lighting & Technology Corporation		形名 MODEL NO. AL-DMXNODE-14B
		図面番号 DRAWING NO. AA2014-00290-02
第三角法 3RD ANGLE PROJECTION	尺度 SCALE	単位 UNITS mm

日本国内専用 (Use only in Japan)