

△ 安全に関するご注意

- ・天井埋込み専用器具です。柔らかい天井（ロックウール等）壁面には取り付けしないでください。
- ・この器具は器具下面側のみ防湿・防雨形です。背面より水のかかる場所、漏気、湿気が多い場所には使用しないでください。水気、湿気の浸入による絶縁不良、感電の原因となります。
- ・フローイング工法及びマット敷工法で断熱施工された天井に使用することができます。その他の特殊な断熱施工をされた天井では使用できません。誤った施工をされますと、火災の原因となります。

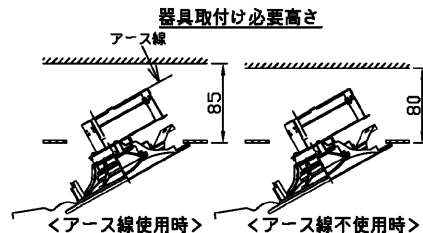
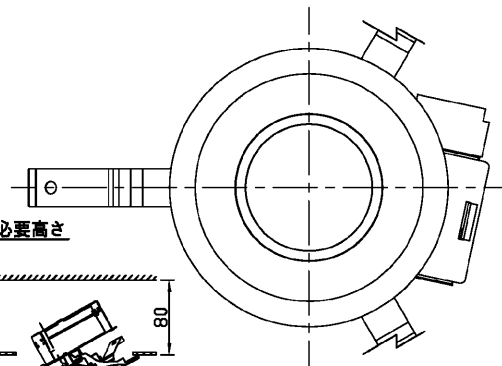
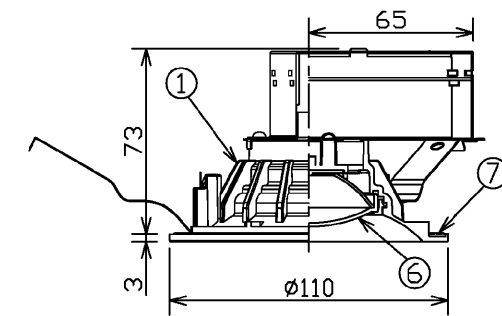
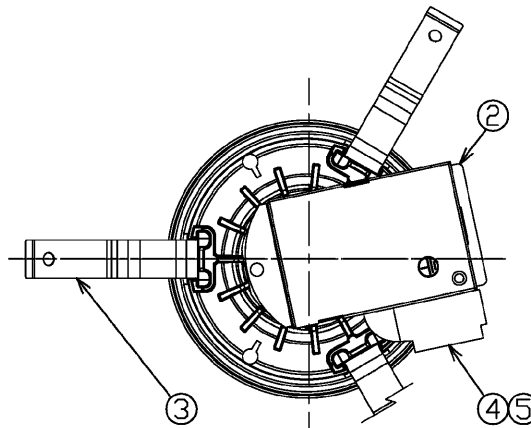
| | | | |
|----------------------------|------|-----|--------------------------------|
| | | | ・M形ダウンライトは住宅の断熱施工天井ではご使用できません。 |
| SB形 | SGI形 | SG形 | |
| 器具種類 | | | 断熱工法 |
| 加へたH (m ² ・K/月) | | | 熱伝係数 |
| SG | X | O | 4.6以下 |
| SGI | X | O | 6.6以下 |
| SB | O | O | 6.6以下 |

- ・電源用端子台の送り負荷は6Aまでです。照明器具以外の負荷は接続しないでください。
- ・この器具は5℃～35℃の温度範囲で使用してください。高温で使用すると火災の原因となります。
- ・器具と照射面との距離は0.1m以上離して使用してください。指定よりも近すぎると被照射物（ドアや家具など）の変質、変色、火災の原因となります。
- ・この器具は調光器との併用はできません。誤って使用しますと破損・発煙の原因となります。
- ・安全上LEDを直視することはおやめください。
- ・サウナなどの高温・高湿になる場所には使えません。感電・過熱による火災の原因となります。
- ・激しい雨や突風が吹き込む場所には使用しないでください。間違えて使用しますと器具、部品の落下及び絶縁不良、感電の原因となります。
- ・海岸に近い塩害地区には使用できません。早期の錆発生、落下の原因となります。
- ・腐食性ガス雰囲気場所には使用しないでください。そのまま使用しますと、変質、変色、絶縁不良、器具の落下の原因となります。
- ・天井面が凹凸の部分には取り付けしないでください。凹凸面に取り付ける際には、あらかじめパテ等で取り付け面を平滑処理してから取り付けしてください。指定外取り付けは防水性が損なわれ、絶縁不良、感電の原因となります。

【基本特性（周囲温度25℃）】

| | |
|-------------------------|-------|
| 入力電圧 (V) | AC100 |
| 周波数 (Hz) | 50/60 |
| 入力電流 (A) | 0.150 |
| 消費電力 (W) | 6.4 |
| ビーム角 (*1) (度) | 105 |
| 全光束 (*1) (lm) | 480 |
| 固有エネルギー消費効率 (*1) (lm/W) | 75 |
| 相関色温度 (*1) (K) | 2700 |
| 演色評価数 (*1) (Ra) | 83 |

*1：保証値ではありません。

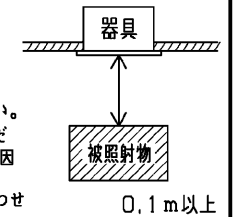


| 部番 | 部品名 | 個数 | 材質 | 摘要 |
|----|--------|----|------------------|----------------------|
| 1 | 本体 | 1 | ADC(アルミダイカスト) | アクリル焼付塗装 (パーজনホワイト※) |
| 2 | 電源ユニット | 1 | — | — |
| 3 | 取付けばね | 3 | SUS(ステンレス鋼) t0.4 | — |
| 4 | 端子台 | 1 | — | — |
| 5 | 端子台カバー | 1 | SR(シリコンゴム) | 灰色 |
| 6 | カバー | 1 | PC(ポリカーボネート樹脂) | 拡散 |
| 7 | パッキン | 1 | SR(シリコンゴム) | — |

※参考マンセル値：5.7Y 9.0/0.6

【使用上の注意】

- 1) LED素子には光色、明るさにバラツキがあるため、同じ形名の商品でも光色、明るさが異なることがあります。ご了承ください。
- 2) AC100V専用器具です。200Vではご使用できません。
- 3) 埋込み穴を開ける際は専用工具を用いて開けてください。
- 4) 器具と被照射物との距離は0.1m以上離して使用してください。指定よりも近すぎると被照射物の変色、変形の原因となります。
- 5) 当社照明制御システム（MESL）、調光器と組み合わせて使用できません。



【施工上の注意】

- 1) 天井取付け厚さ5mm～25mmです。
- 2) 傾斜天井取付可能角度は55°までです。
- 3) 本体を斜めに傾けて、端子台方向から埋込み穴に挿入してください。挿入方向を間違えると天井材の破損・機器の落下の原因となります。
- 4) 天井裏高さを確保できない場合、器具が天井裏で干渉し取り付けできないことがあります。
- 5) 埋込み穴寸法は下表のとおりとしてください。

| 天井の厚さ | 埋め込み穴寸法 |
|-------|------------|
| 9mm以下 | φ100±1mm |
| 9mm以上 | φ100 *3 mm |

埋込み穴寸法
天井取付け厚さ：5mm～25mm

フローイング工法 SB

高気密

防水性能 防湿・防雨形

| | | | |
|--------|-------|-----------------------|------------------|
| 電圧 (V) | 適合ランプ | 質量 (kg) | 形名 |
| 100 | — | 0.3 | LEDD87000L(W)-LS |
| | | | 品名 |
| | | | 東芝LED照明器具 |
| 承認 | 担当 | 図番 | |
| 松田 | 中山 | AA2014-00292-05 (1/2) | |
| 単位 mm | 第三角法 | 東芝ライテック株式会社 | |

日本国内専用 (Use only in Japan)

TOSHIBA (2014, 01, 642) 2018, 08, 642

【各制御装置の最大接続台数】

| 制御 識別 | シリーズ名 | 品名 | 制御機器型名 | 電源電圧 | 接続可能台数 | |
|------------|-------------|----------------------|-------------------------------------|---------|--------|---|
| 人感 スイッチ | MESL | ON/OFF 離床器 | TMURB641A TMURB642A TMURT642B | 100 | 8 | |
| | | リモコンリレー | TMRR01C TMRR02C | 100 | 32 | |
| | E' sWIDE | 天井取付形・親器 3A(4線式) | NDG1871 | 100 | 13 | |
| | | 天井取付形・親器 3A(4線式) | NDG1871-2 | 200 | - | |
| | | 天井取付形・親器 3A(4線式) | NDG1821(WW) | 100 | 16 | |
| | | 屋内壁取付形・親器 3A(4線式) | WDG8041 | 100 | 8 | |
| | | 屋外壁取付形・親器 3A(4線式) | NDG1891 NDG1861 | 100 | 8 | |
| | WIDE-i | トイレ天井取付形・ 換気扇連動用 | NDG1832(WW) | 100 | 6 | |
| | | トイレ壁取付形・ 換気扇連動用 | WDG8062 | 100 | 6 | |
| | フォト スイッチ | E' sWIDE | 屋内壁取付形 (2線式) | WDG8051 | 100 | 5 |
| | | | 屋内壁取付形 (4線式) | DG1871 | 100 | - |
| | | 屋外壁取付形 (電子式) | OSE1082 OSE1081 | 100 | 8 | |

| | | | | |
|-----------|-------|-------------|-----------------|------------------|
| 電圧 (V) | 適合ランプ | 質量 (kg) | 形 名 | LEDD87000L(W)-LS |
| 100 | - | 0.3 | 品 名 | 東芝LED照明器具 |
| 承認 | 担当 | 図 番 | AA2014-00292-05 | (2/2) |
| 松田 | 中山 | 東芝ライテック株式会社 | | |
| 単位 mm | 第三角法 | | | |

日本国内専用 (Use only in Japan)