

適合器具：プレアロード2（旧タイプのプレアロードにもご使用できます）

HW-22105, HW-22115, NHW-22105

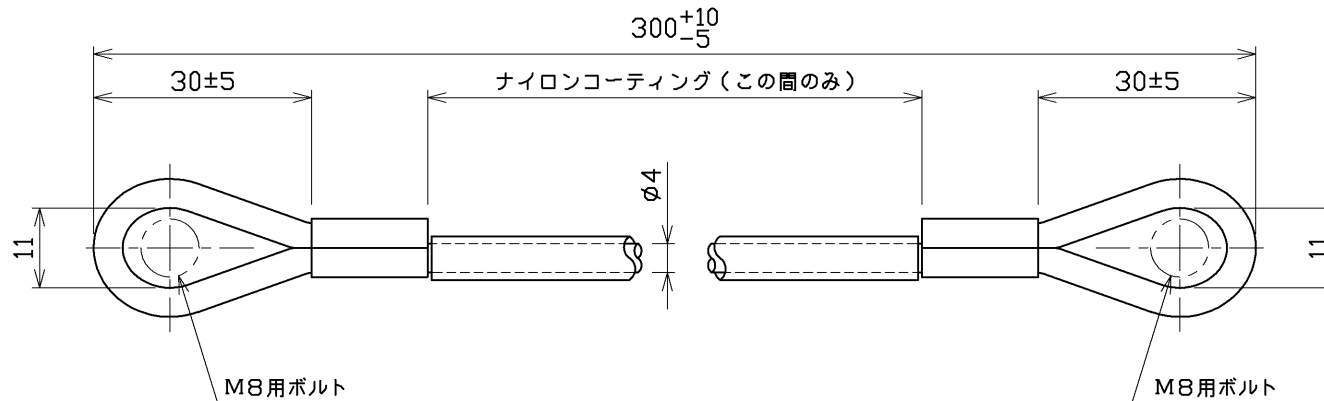
HW-22305, HW-22315, NHW-22305

HW-36105, HW-36115, NHW-36105

HW-36305, HW-36315, NHW-36305

適合器具：東芝製LED道路灯全機種

部番	部品名	個数	材質	摘要
1	ワイヤ	1	SUS（ステンレス鋼）φ4	中央部ナイロンコーティング付



安全上のご注意	
⚠ 警告	1,ご使用の際は、灯具の取扱説明書に従って、正しく取り付けてください。

電圧 (V)	適合ランプ	質量 (kg)	形名	WIRE-101-F
—	—	0.05	品名	道路灯用落下防止ワイヤ
承認	担当	図番	AA2013-01928-02	
石田	渡辺		東芝ライテック株式会社	
単位 mm	第三角法			