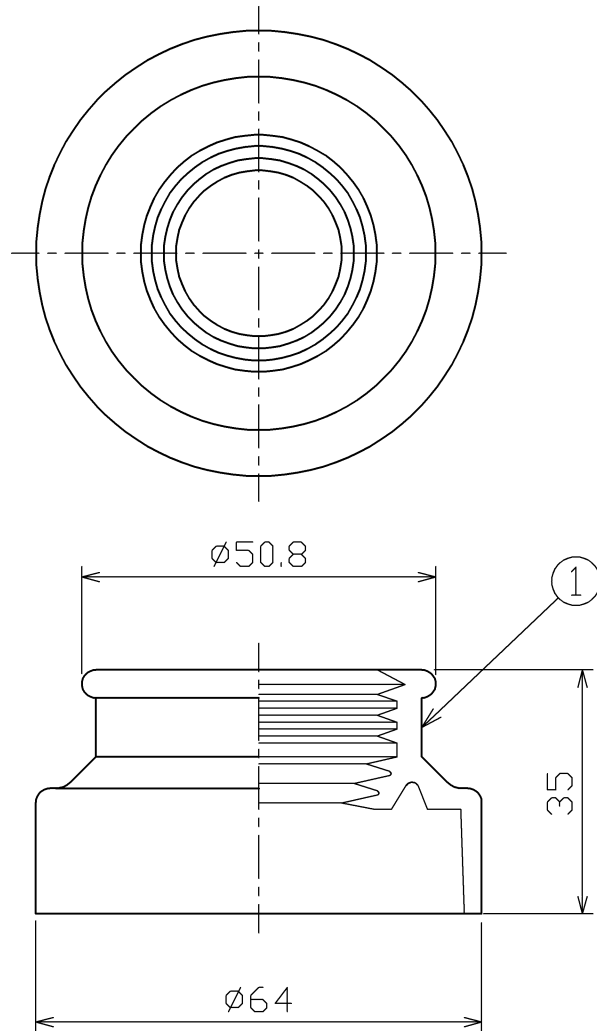


部番	部品名	個数	材質	摘要
1	ランプパッキン	1	SR(シリコンゴム)	黒



ランプパッキン仕様			
寸法	全長 (mm)	35	
	外径 (mm)	64	
質量 (g)		30	
□	金	E26用	

安全上のご注意	
⚠ 警告	<ul style="list-style-type: none"> ・取り付け、取り外しや器具清掃のときは、必ず電源を切ってください。感電の原因となります。 ・ランプ交換等によりランプパッキンを外し再度取り付ける場合には取扱説明書に従ってください。 ・取り付けに不備がありますと防水性が悪くなり、絶縁不良、感電の原因になります。
⚠ 注意	<ul style="list-style-type: none"> ・点灯中や消灯後しばらくは、ランプが熱いので絶対に手や肌を触れないでください。ヤケドの原因となることがあります。 ・ランプパッキンが汚れた場合は必ず電源を切り、ソケットから外した状態で柔らかい布などをよくしぼって水拭きしてください。 ・洗剤、薬品、アルコール、シンナーなどを使用する拭き取りはランプパッキンのひび割れの原因となります。

適合ランプ：
 LDTS28N(L)-G
 LDTS32N(L)-G
 LDTS28N(L)-G/2

※ご使用の際は、取扱説明書をよくお読みの上、正しくお使いください。

形名	LDTSX-P-E26	品名	防水ランプパッキン (街路灯リニューアル用LEDランプ専用)
承認	担当	図番	AA2013-01831-02
山田	久安	東芝ライテック株式会社	
単位 mm	第三角法		