

2013.10. 059

3

4

5

6

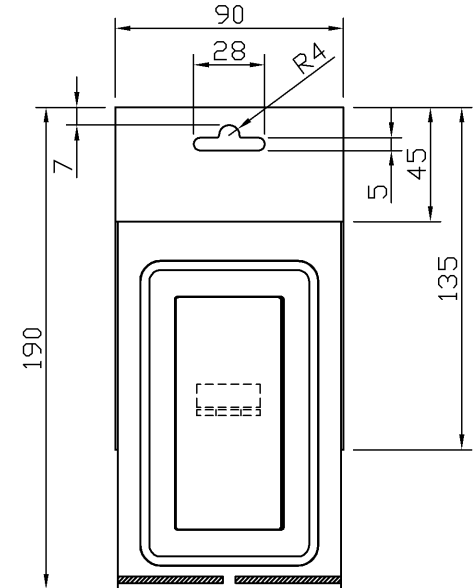
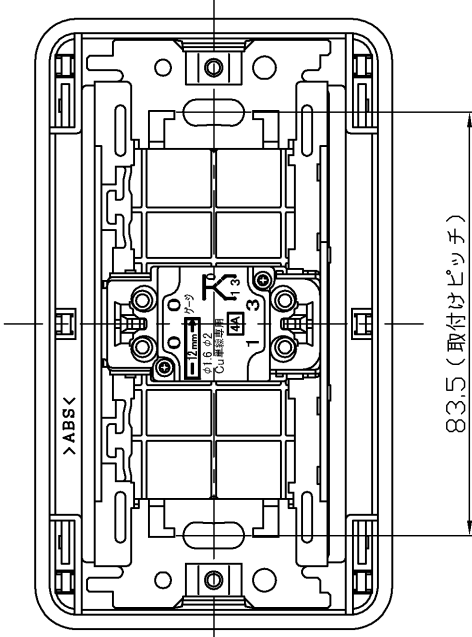
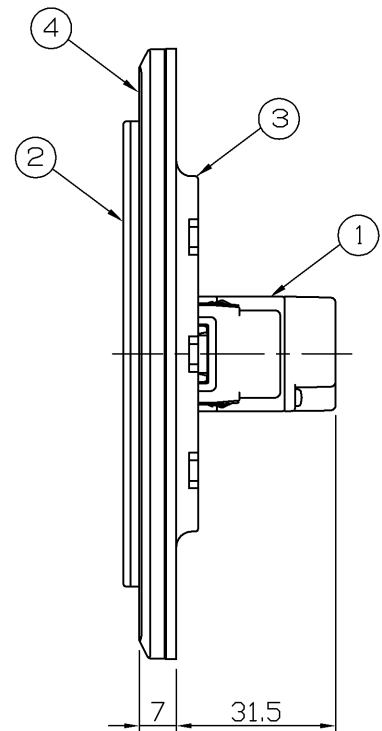
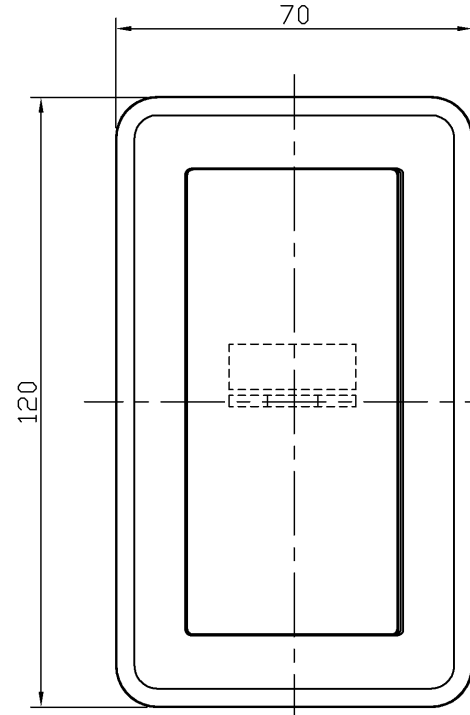
7

8

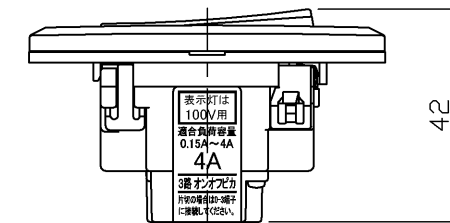
部番	部品名	個数	材質	摘要
1	片切・3路オンオフピカスイッチ	1	-	WDG1413
2	表示・ネーム付スイッチカバーL	1	-	WDG1641L (WW)
3	サポート	1	-	WDG4303
4	プレート (1連用)	1	-	WDG5111 (WW)

警告

- 適用電線以外の電線を使用しないでください。
電線ストリップの長さが適切で無かったり、差し込みが確実でない場合発熱し火災の原因になります。
- 定格電圧、定格電流を超えて施工・ご使用しないでください。
発熱して焼損や火災などの原因となります。



パック寸法



定格電流	4A
使用電圧	100V
適合規格	電気用品安全法
その他	端子構造 SL (ねじなし) 端子 適合電線 φ1.6、φ2銅単線

承認 APPROVED BY 鳥居	担当 CHARGED BY 益子	名称 TITLE 東芝配線器具 (ニューホワイト) 片切・3路オンオフピカスイッチセット組
形名 MODEL NO. WDGSV2151 (WW)		図面番号 DRAWING NO. AA2013-01484-01
TOSHIBA 東芝ライテック株式会社 TOSHIBA LIGHTING & TECHNOLOGY CORP.		第三角法 3RD ANGLE PROJECTION
日本国内専用 (Use only in Japan)		尺度 SCALE 単位 UNITS mm

WIDE*i*