

2013.10. 059

3

4

5

6

7

8

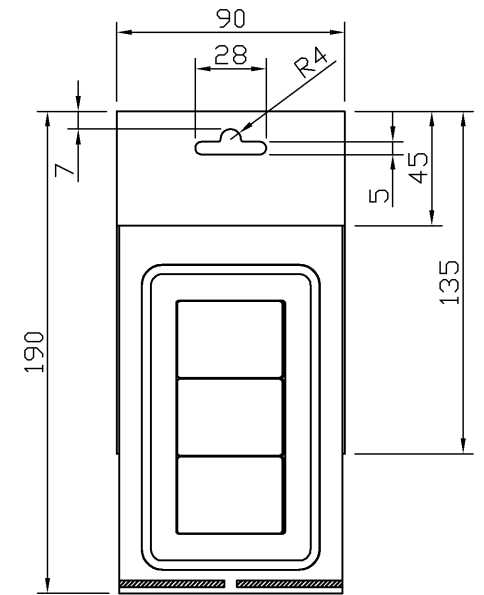
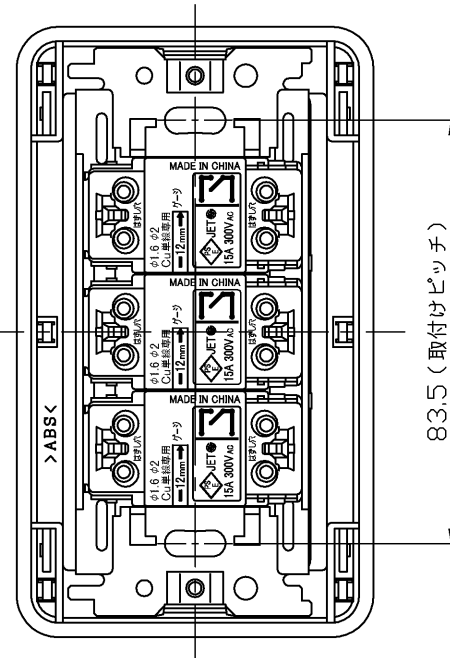
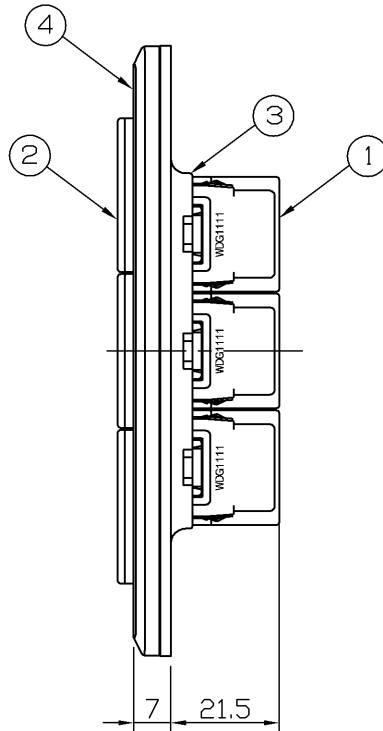
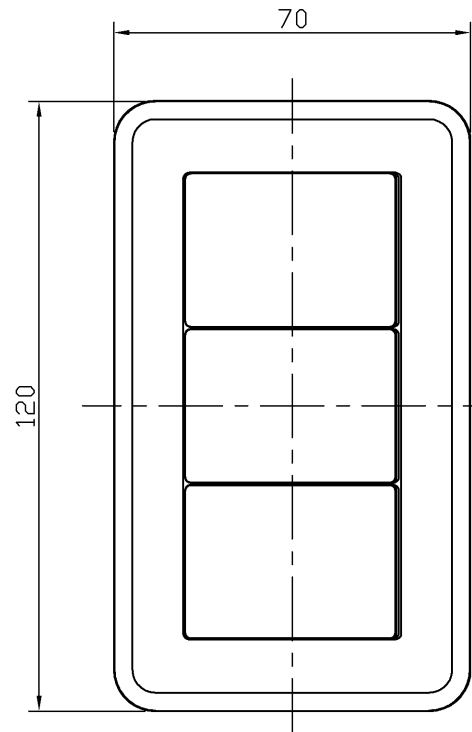
警告

- 適用電線以外の電線を使用しないでください。
電線ストリップの長さが適切で無かったり、差し込みが確実でない場合発熱し火災の原因になります。
- 定格電圧、定格電流を超えて施工・ご使用しないでください。
発熱して焼損や火災などの原因となります。

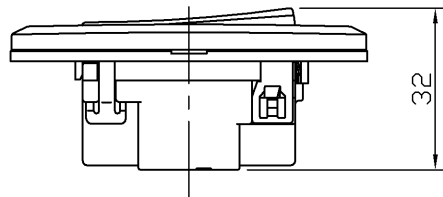
部番	部 品 名	個数	材 質	摘 要
1	片切スイッチ (B)	3	-	WDG1111
2	スイッチカバー-S	3	-	WDG1611S (WW)
3	サポート	1	-	WDG4303
4	プレート (1連用)	1	-	WDG5111 (WW)

A

A



パック寸法



定格電流	15A
定格電圧	300V
適合規格	電気用品安全法
その他	端子構造 SL (ねじなし) 端子 適合電線 φ1.6、φ2銅単線

承認 APPROVED BY	担当 CHARGED BY	名称 TITLE	東芝配線器具 (ニューホワイト)
鳥居	益子	片切スイッチ (B) トリプルセット組	
TOSHIBA 東芝ライテック株式会社 TOSHIBA LIGHTING & TECHNOLOGY CORP.		形名 MODEL NO.	WDG11113 (WW)
		図面番号 DRAWING NO.	AA2013-01477-01
		第三角法	3RD ANGLE PROJECTION
		尺度 SCALE	単位 UNITS
			mm

WIDEi

日本国内専用 (Use only in Japan)