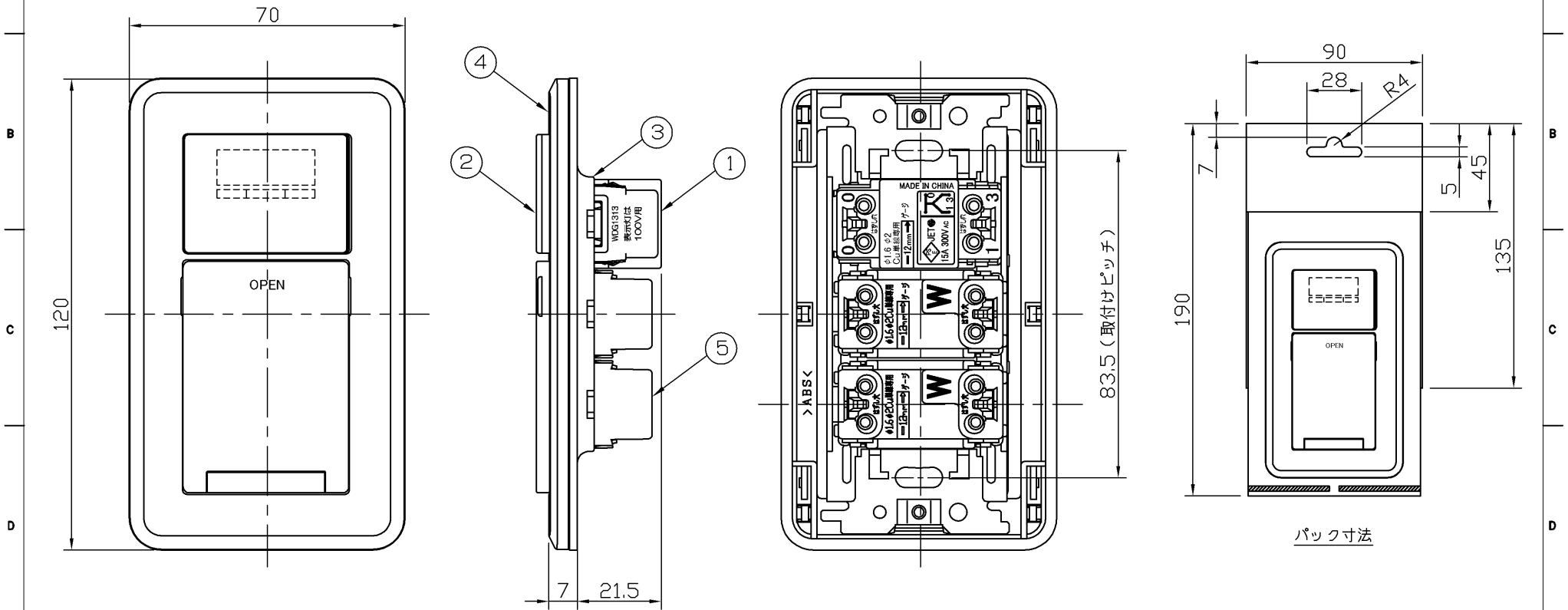


警告

- 適用電線以外の電線を使用しないでください。
電線ストリップの長さが適切で無かったり、差し込みが確実でない場合発熱し火災の原因になります。
- 定格電圧、定格電流を超えて施工・ご使用しないでください。
発熱して焼損や火災などの原因となります。

部番	部品名	個数	材質	摘要
1	3路オフピカスイッチ(C)	1	-	WDG1313
2	表示・ネーム付スイッチカバーS	1	-	WDG1641S(WW)
3	サポート	1	-	WDG4303
4	コンセントカバー付プレート	1	-	WDG5313(WW)
5	コンセント	2	-	NDG2111(WW)



	コンセント	スイッチ
定格電流	15A	15A
定格電圧	125V	100V(使用電圧)
適合規格	電気用品安全法	
その他	端子構造	SL(ねじなし)端子
	適合電線	φ1.6、φ2銅単線

承認 APPROVED BY 鳥居	担当 CHARGED BY 益子	名称 TITLE 東芝配線器具 (ニューホワイト) コンセント2コロ・カバー付スイッチ付 セット組
形名 MODEL NO. WDG5V2228(WW)		図面番号 DRAWING NO. AA2013-01474-01
TOSHIBA 東芝ライテック株式会社 TOSHIBA LIGHTING & TECHNOLOGY CORP.		第三角法 3RD ANGLE PROJECTION
		尺度 SCALE 単位 UNITS mm

日本国内専用 (Use only in Japan)