

初期照度補正機能付照明器具使用上の注意

この器具はLEDバー初期の明るさを自動的に補正する機能を持つ照明器具です。定格出力の72%の光束を保つように設計されています。

ご使用の際は次の点にご注意ください。

LEDバーを寿命末期前に交換される場合は以下の手順によりLEDバーの明るさを初期状態に戻してください。

①LEDバーを取り外す。

②電源ONを1秒以上、電源OFFを3秒以上を5回繰り返す。

③新しいLEDバーを取り付ける。

・初期照度機能がリセットされた際はLEDバー点灯10秒後に初期時の器具光束の明るさに変化します。

(10秒間は100%の明るさで点灯します。)

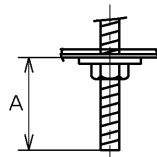
・LEDバーを装着しない状態で電源をON/OFFを繰り返すと初期照度機能がリセットし、LEDバーの明るさが初期状態に戻る場合があります。

・電源を切らずにLEDバーを取り外した場合、100%の明るさで点灯する場合があります。

その際は、電源をOFF/ONするとLEDバーを取り外す前の明るさに戻ります。

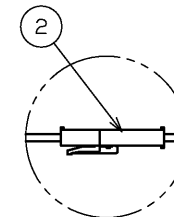
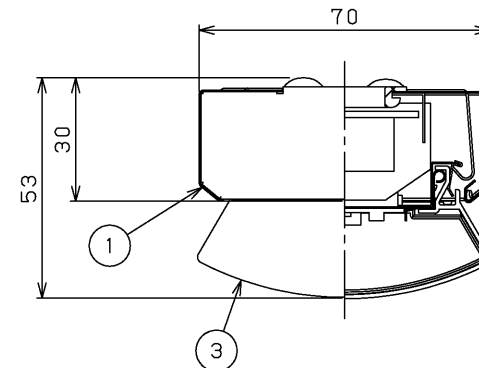
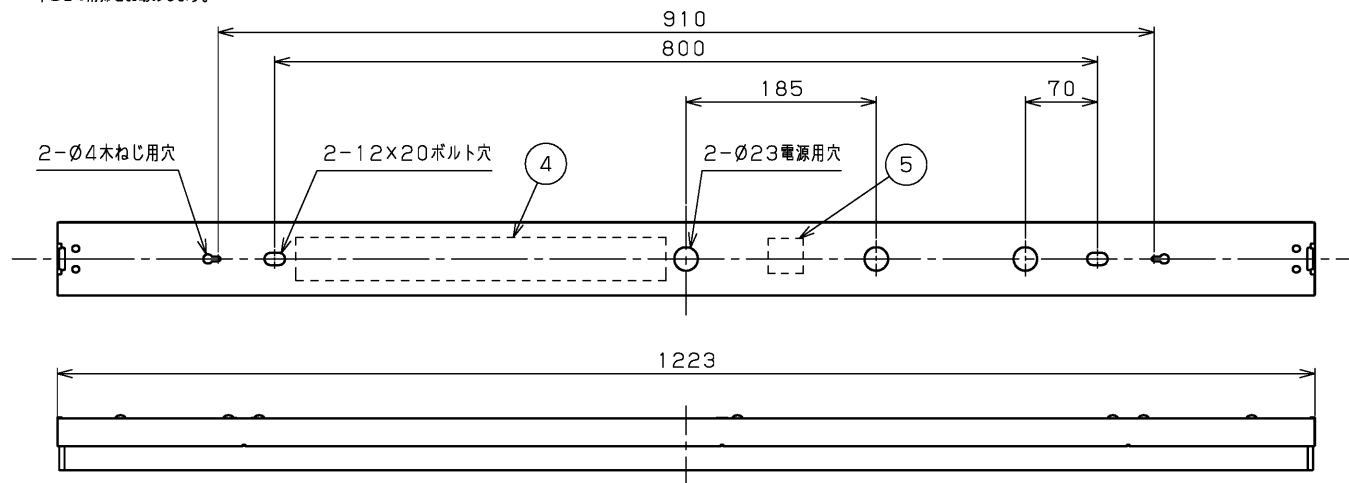
・器具の経年使用による光束低下の補正は定期的な清掃を前提として設計しています。

一年ごとの清掃をお勧めします。



A寸法は25mmを超えないようにしてください。
取付けボルトを使用した場合の器具内寸法

部番	部品名	個数	材質	摘要
1	本体	1	CGC (鋼板) t0.35	白
2	コネクタ	1	PA (ポリアミド樹脂)	-
3	LEDバー	1	-	乳白カバー
4	電源ユニット	1	-	LEK-580016A02D
5	端子台	1	PP (ポリプロピレン樹脂)	DFC-3629



コネクタで電源ユニットとLEDバーを接続します。

▲ 安全に関する警告

- ・本器具は屋内専用です。軒下などで雨水の降り込みや湿気をおびる場所で使用しますと火災の原因となります。

▲ 安全に関するご注意

- ・本器具は、5℃～35℃の温度範囲で使用するように設計してあります。高温で使用しますと火災の原因となります。
- ・直射日光の当たる場所で使用しないでください。変色・変形・火災・短寿命の原因となります。
- ・本器具は屋内専用ですので、風が吹く場所には使用できません。そのまま使用しますと器具落下の原因となります。また屋外や、水気・湿気のある場所及び腐食性ガス等の発生する場所では使用できません。器具落下、感電の原因となります。
- ・本器具は天井・壁付専用です。(間接照明として上向き点灯可) 柔らかい天井(ロックウールなど)には取り付けしないでください。指定以外の取り付けを行うと火災・器具落下の原因となります。
- ・LEDを直視しないでください。
- ・端子台の送り容量は16A以下でご使用ください。

3500lmタイプ

【基本特性 (周囲温度25℃時)】

入力電圧 (V)	AC100	AC200	AC242
入力電流 (A)	0.304	0.154	0.132
消費電力 (W)	30	30	30
平均消費電力 (W)	26	26	26
相関色温度※1 (K)	5000		
演色評価数※1 (Ra)	83		

※1保証値ではありません。

組合わせ形名	本体形名	LEDバー形名
LEDT-43351NK-LJ9	LET-07042-LJ9	LEM-03542N-01



使用上の注意

1) LED素子には光色、明るさにバラツキがあるため、同じ形名の商品でも光色、明るさが異なる場合があります。ご了承ください。

電圧 (V)	点灯方式	質量 (kg)	形名	LEDT-43351NK-LJ9
100 242	LJ	1.5	品名	東芝LED照明器具
承認	担当	図番	AA2013-01298-02	
石川	石井	東芝ライテック株式会社		
単位 mm	第三角法			