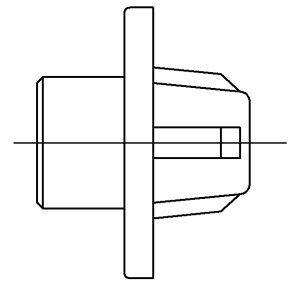
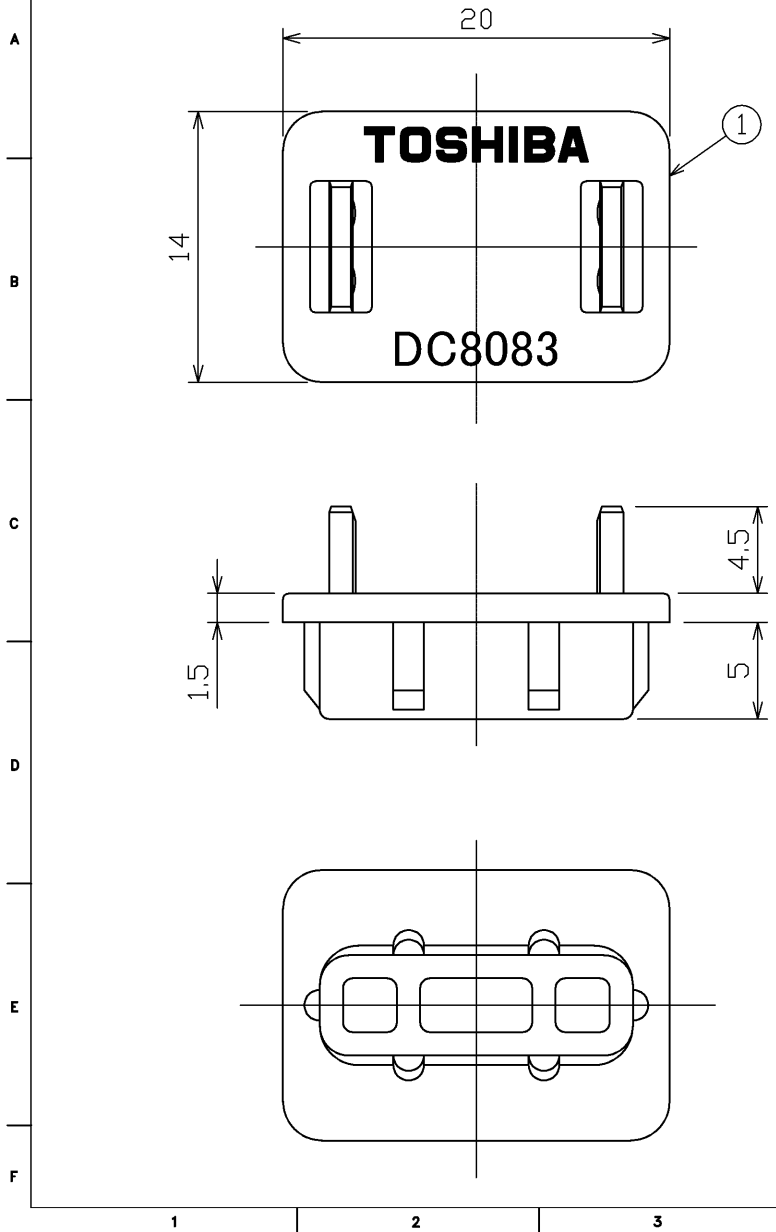


(2013.10.059) 2023.03.059

| 部番 | 部品名 | 個数 | 材質 | 摘要 |
|----|-----|----|-------|------------|
| 1 | 本体 | 1 | ABS樹脂 | 色相:ニューホワイト |



| 適合 | ジョイントボックス | 分岐 | DC8082 |
|----|-----------|-----|--------|
| | | 4分岐 | DC8084 |

| | 寸法(幅×奥行×高) | 詰数(個) | 質量(g) |
|------|------------|-------|-------|
| 製品単体 | — | — | 1 |
| 外装箱 | 127×186×63 | 20 | 250 |

| | | | |
|---|---------------------|-------------------------------------|---------------------------------|
| 承認 APPROVED BY 石田 | 担当 CHARGED BY 益子 | 名称 TITLE 東芝配線器具 | |
| TOSHIBA 東芝ライテック株式会社 Toshiba Lighting & Technology Corporation | | ハーネス用ジョイントボックス用防塵カバー | |
| | | 形名 MODEL NO. DC8083 | |
| | | 図面番号 DRAWING NO. AA2013-01241-02 | |
| | | 第三角法 3RD ANGLE PROJECTION | 尺度 SCALE — 単位 UNITS mm |

日本国内専用 (Use only in Japan)