

警告

- 適用電線以外の電線を使用しないでください。
電線ストリップの長さが適切で無かったり、差し込みが確実でない場合発熱し火災の原因になります。
- 定格電圧、定格電流を超えて施工・ご使用しないでください。
発熱して焼損や火災などの原因となります。

部番	部品名	個数	材質	摘要
1	本体	1	UF(ユリア樹脂)	色相: グレー
2	カバー	1	UF(ユリア樹脂)	色相: グレー
3	リリースボタン	2	UF(ユリア樹脂)	色相: ホワイト
4	結線確認窓	2	PC(ポリカーボネート樹脂)	透明
5	結線完了確認窓	2	PC(ポリカーボネート樹脂)	透明
-	取扱説明書	1	上質紙	内装箱に同梱

※当社ジョイントボックスは、(一社)日本配線システム工業会技術資料「アクセスフロア用OAコネクタ」(JWD-T19)に準拠しています。

A

B

C

D

E

F

A

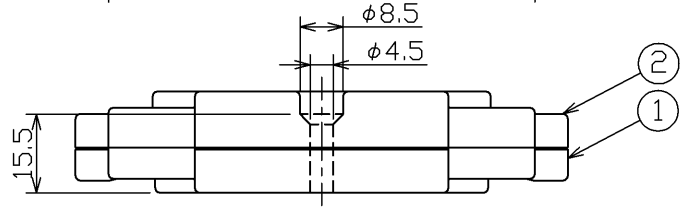
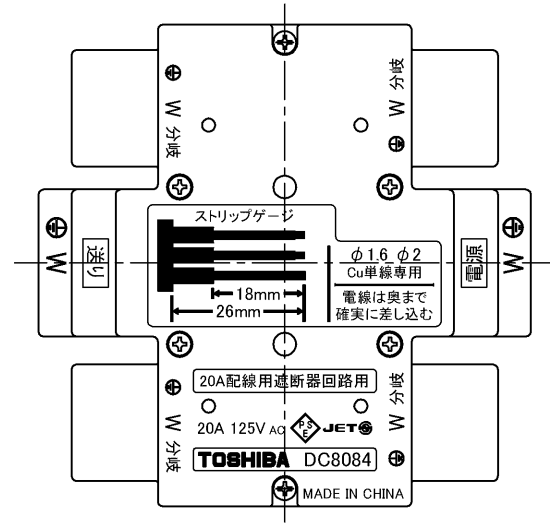
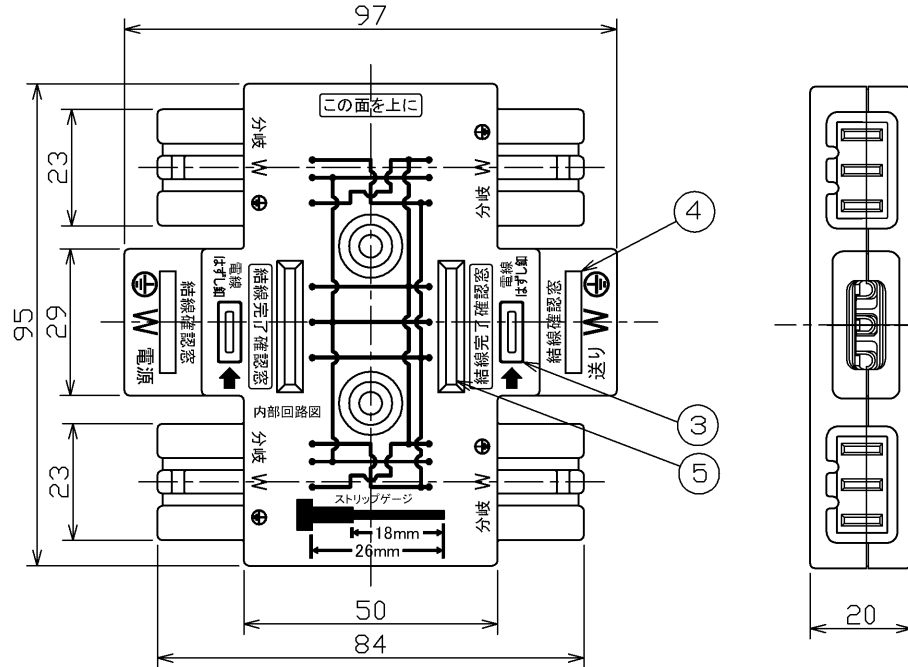
B

C

D

E

F



定格電流	20A
定格電圧	125V
適合規格	電気用品安全法 JWD-T19 [(一社)日本配線システム工業会技術資料]
適合取付台	DC8080
適合保護カバー	DC8081
適合防塵カバー	DC8083
その他	端子構造: SL(ねじなし)端子 適合電線: φ1.6、φ2銅単線

●フロア内有効寸法

組み合わせ	フロア内有効寸法
ハーネス用ジョイントボックス	23mm以上
ハーネス用ジョイントボックス+取付台	29mm以上
ハーネス用ジョイントボックス+取付台+保護カバー	34mm以上

承認 APPROVED BY	担当 CHARGED BY	名称 TITLE	東芝配線器具
鳥居	益子	ハーネス用ジョイントボックス(4分岐)	
TOSHIBA 東芝ライテック株式会社		形名 MODEL NO.	DC8084
TOSHIBA LIGHTING & TECHNOLOGY CORP.		図面番号 DRAWING NO.	AA2013-01238-01
5		第三角法 3RD ANGLE PROJECTION	尺度 SCALE 単位 UNITS mm