

この商品に関する定格消費電力及び全光束は、JNLA登録試験事業者(120336JP)の試験結果に基づき弊社の責任で表示しています

ご使用上の注意

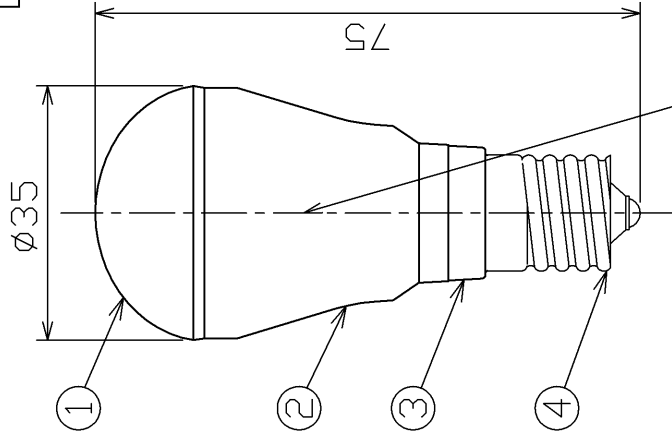
- ・水洗いや分解、改造はしないでください。LED素子などは交換できません。
- ・ランプ点灯時に点灯する表示付スイッチ(オンピカスイッチ)に使うと表示が暗くなったり、点灯しないことがあります。
- ・ランプ周囲温度が5℃~40℃の範囲で使用してください。
- ・断熱材施工器具。密閉形器具の種類によっては、明るさが低下したり、寿命が短くなる場合があります。
- ・ラジオやテレビなどの音響および映像機器の近くで点灯しますと、雑音が入ることがあるのでご注意ください。
- ・赤外線リモコンを採用した機器(テレビやエアコンなど)の近くで点灯しますと、リモコンが誤作動することがあります。
- ・直流電源で使用しないください。
- ・ランプを長時間直視するのはおやめください。目に悪影響を及ぼすおそれがあります。
- ・外観などの仕様は、予告なく変更することがあります。
- ・LED素子には光色、明るさにバラツキがあり、同じ形名の商品でも光色、明るさが異なります。

お買い求めの前に以下の器具には絶対に使用しないこと。

- ・調光機能のついた電球器具や回路
  - ・[調光機能：電球の明るさを変える機能] (100%点灯でも使用不可)
  - ・人感スイッチなど自動点滅装置や遅れ停止スイッチ付器具 (適合表示器具を除く)
  - ・リモコンのついた電球器具や回路 (適合表示器具を除く)
  - ・誘導灯・非常用照明器具
  - ・HIDランプ(水銀灯など)用器具
  - ・このほか使用器具の種類によって寸法的、熱的、その他の状況により使用できない場合があります。事前に器具をご確認ください。
- 以下の環境で絶対に使用しないこと。
- ・水滴などがかかる場所
  - ・直流電源
- \*光色は電球光とは異なる昼白色です。

安全上のご注意

- ・紙や布などでおおったり、燃えやすいものに近づけないでください。(火災の原因)
  - ・調光機能のついた電球器具や回路、誘導灯器具、非常用照明器具、HIDランプ(水銀灯など)用器具などでは絶対に使用しないでください。(破壊・落下・発煙の原因)
  - ・取り付け、取り外しや清掃の時は必ず電源を切ってください。(感電の原因)
  - ・器具で指定されたワット数以下のランプをご使用しないでください。(短寿命の原因)
  - ・水滴がかかると、湿度の高いところで使用しないでください。(破壊の原因)
  - ・物をぶつけたり、傷をつけたり、強く握ったりしないでください。(破壊・ケガの原因)
  - ・点灯中や消灯直後はランプが熱いのので触れないでください。(ヤケドの原因)
  - ・ランプはソケットに確実に取り付けてください。(落下の原因)
  - ・酸、硫黄などの腐食性雰囲気のあるところ(温泉地など)では、一般器具によるランプの使用はしないでください。(漏電・落下・口金腐食の原因)
- 調光機能のついた電球器具や回路には使用できません。  
[調光機能:電球の明るさを変える機能] (100%点灯でも使用不可)



形名表示位置

ランプ仕様	
光源区分	1 昼白色
寸法	
全長 (mm)	75
外径 (mm)	35
質量 (g)	61
口金	E17
電源周波数 (Hz)	50/60共用
定格入力電圧 (V)	100
定格入力電流 (A)	0.104
全光束 (lm)	760
定格消費電力 (W)	6.1
エネルギー消費効率 (lm/W)	124.6
最大光度 (cd)	205
相関色温度 (K)	5000
平均演色評価数 (Ra)	70
定格寿命 (h)	40,000
製造事業者名	東芝ライテック株式会社

部番	部品名	個数	材質	摘要
1	グローブ	1	PC (ポリカーボネート樹脂)	-
2	本体	1	ADC (アルミダイカスト) 白	
3	樹脂ケース	1	PBT樹脂	-
4	口金	1	-	E17

E-CORE™  
[イーコア]  
LEDランプ

形名	LDA6N-H-E17/S/60W	品名	東芝LED電球
承認	酒井	図番	ミニクリプトン形
担当	柴原		AA2013-01045-03
単位 mm	第三角法		

東芝ライテック株式会社

日本国内専用 (Use only in Japan)