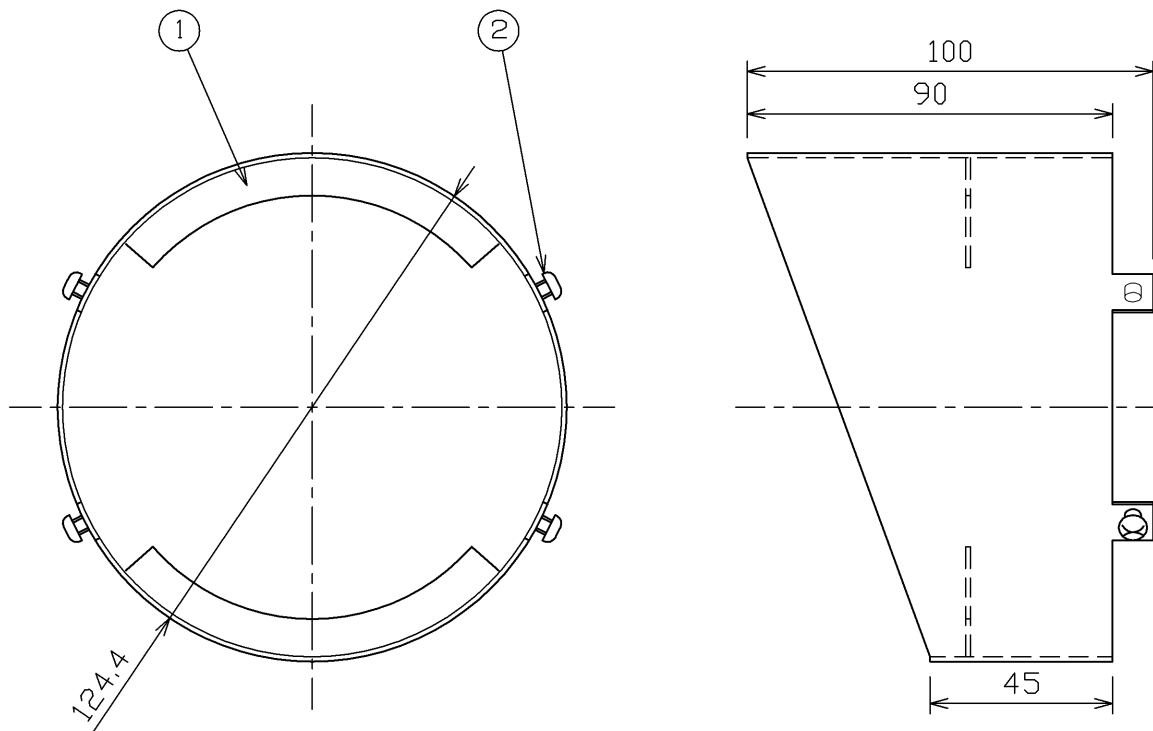


部番	部品名	個数	材質	摘要
1	枠	1	SUS(ステンレス鋼)	塗装
2	ねじ	4	SUS(ステンレス鋼)	M4 塗装

塗装仕様：グレーイッシュブラック



適合器具

- LEDS-04801NN-LS9 LEDS-04801NM-LS9 LEDS-04801NW-LS9
- LEDS-04801LN-LS9 LEDS-04801LM-LS9 LEDS-04801LW-LS9
- LEDS-02801NN-LS9 LEDS-02801NM-LS9 LEDS-02801NW-LS9
- LEDS-02801LN-LS9 LEDS-02801LM-LS9 LEDS-02801LW-LS9
- LEDS-01801NN-LS9 LEDS-01801NM-LS9 LEDS-01801NW-LS9
- LEDS-01801LN-LS9 LEDS-01801LM-LS9 LEDS-01801LW-LS9

⚠ 安全に関するご注意	
⚠ 警告	1. 次の場所では使用できません。 <ul style="list-style-type: none"> ・海上や臨海部などの重塩害地 ・めっき工場、温泉浴室など腐食性ガス・蒸気・液体に曝される場所 ・激しい振動・衝撃の加わる場所、橋脚上など常時振動のある場所 ・傾斜面や崖などの鉛直面 ・常時水分を含んだ「ぬかるみ」地や、降雨時に水の溜まる場所
	2. この器具は必ず適合の器具と組み合わせて使用してください。

電圧 (V)	適合ランプ	質量 (kg)	形名	ZL-01801
-	-	0.4	品名	
承認	担当	図番	AA2013-00920-01	
石田	岡	東芝ライテック株式会社		
単位 mm	第三角法			