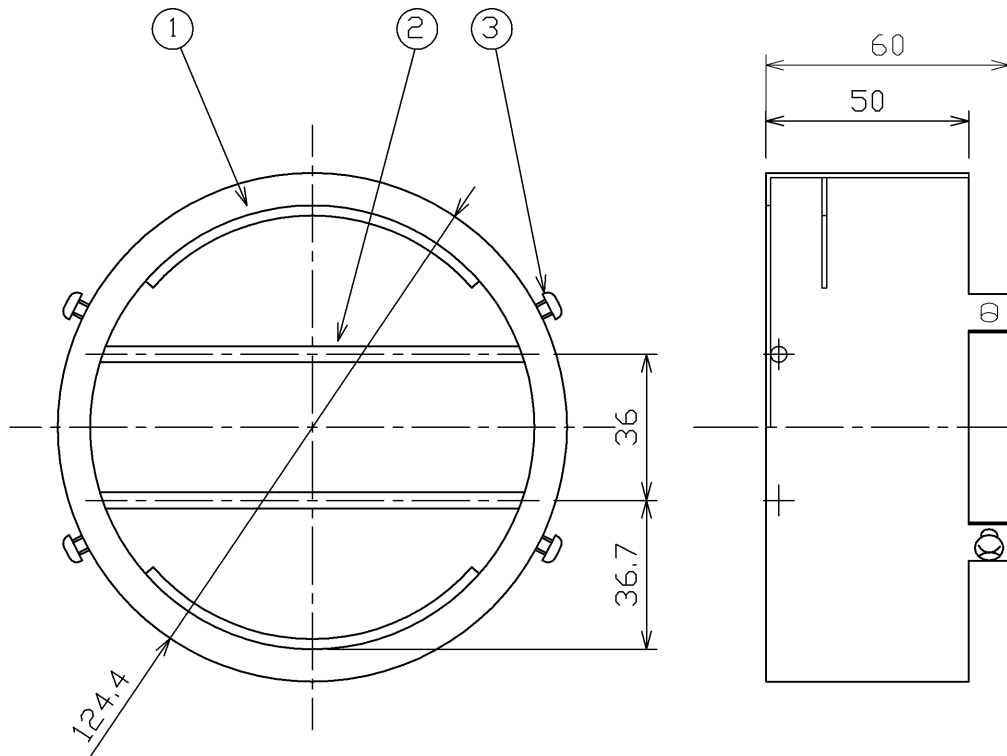


部番	部品名	個数	材質	摘要
1	枠	1	SUS(ステンレス鋼)	塗装
2	ガード	2	SUS(ステンレス鋼)	塗装
3	ねじ	4	SUS(ステンレス鋼)	M4 塗装

塗装仕様：グレーイッシュブラック



適合器具

- LEDS-04801NN-LS9 LEDS-04801NM-LS9 LEDS-04801NW-LS9
- LEDS-04801LN-LS9 LEDS-04801LM-LS9 LEDS-04801LW-LS9
- LEDS-02801NN-LS9 LEDS-02801NM-LS9 LEDS-02801NW-LS9
- LEDS-02801LN-LS9 LEDS-02801LM-LS9 LEDS-02801LW-LS9
- LEDS-01801NN-LS9 LEDS-01801NM-LS9 LEDS-01801NW-LS9
- LEDS-01801LN-LS9 LEDS-01801LM-LS9 LEDS-01801LW-LS9

⚠ 安全に関するご注意

<b>⚠ 警告</b>	1. 次の場所では使用できません。
	<ul style="list-style-type: none"> <li>・海上や臨海部などの重塩害地</li> <li>・めっき工場、温泉浴室など腐食性ガス・蒸気・液体に曝される場所</li> <li>・激しい振動・衝撃の加わる場所、橋脚上など常時振動のある場所</li> <li>・傾斜面や崖などの鉛直面</li> <li>・常時水分を含んだ「ぬかるみ」地や、降雨時に水の溜まる場所</li> </ul>
	2. この器具は必ず適合の器具と組合わせて使用してください。

電圧 (V)	適合ランプ	質量 (kg)	形名	ZG-01801
-	-	0.4	品名	
承認	担当	図番	AA2013-00919-01	
石田	岡	<b>東芝ライテック株式会社</b>		
単位 mm	第三角法			

日本国内専用 (Use only in Japan)