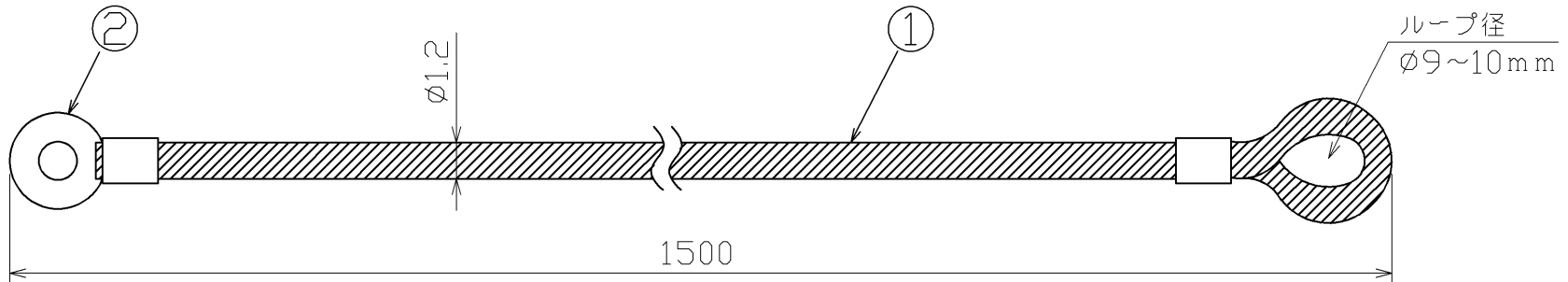


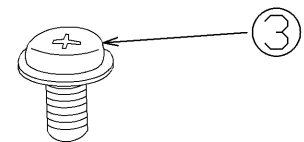
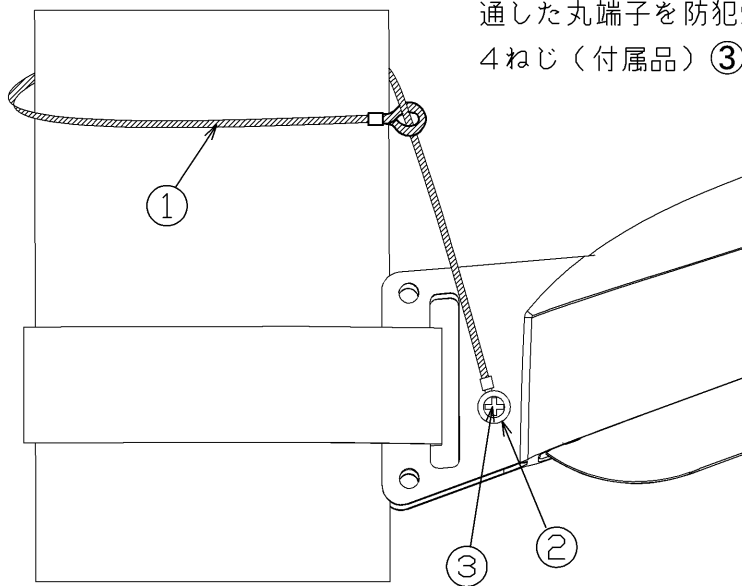
⚠ 安全に関するご注意

- ・落下防止ワイヤの取り付けは確実に行ってください。
- ・必ず適合器具と組み合わせてご使用してください。
- ＊取り付けが不十分であると落下の原因となります。

部番	部品名	個数	材質	摘要
1	ワイヤ	1	SUS(ステンレス) φ1.2	-
2	丸端子	1	SUS(ステンレス)	-
3	ねじ	1	SUS(ステンレス)	セムスねじ M4 付属品



コンクリート柱・ポールなどにワイヤを1周巻きした後、ループ径に丸端子②を通してください。
通した丸端子を防犯灯器具アース端子とは反対側のところに、M4ねじ(付属品)③を使って固定してください。



【適合器具】

- LEDK-78928N-LS1
- LEDK-78928NP-LS1
- LEDK-78928L-LS1
- LEDK-78928LP-LS1
- LEDK-78930N-LS1
- LEDK-78930NP-LS1
- LEDK-78930L-LS1
- LEDK-78930LP-LS1
- LEDK-70928N-LS9
- LEDK-70928NP-LS9
- LEDK-70928L-LS9
- LEDK-70928LP-LS9

電圧 (V)	適合器具	質量 (kg)	形名	WIRE-0001
-	左記	-	品名	LED防犯灯用落下防止ワイヤ
承認	担当	図番	AA2013-00913-03	
森山	渡辺		東芝ライテック株式会社	
単位 mm	第三角法			