

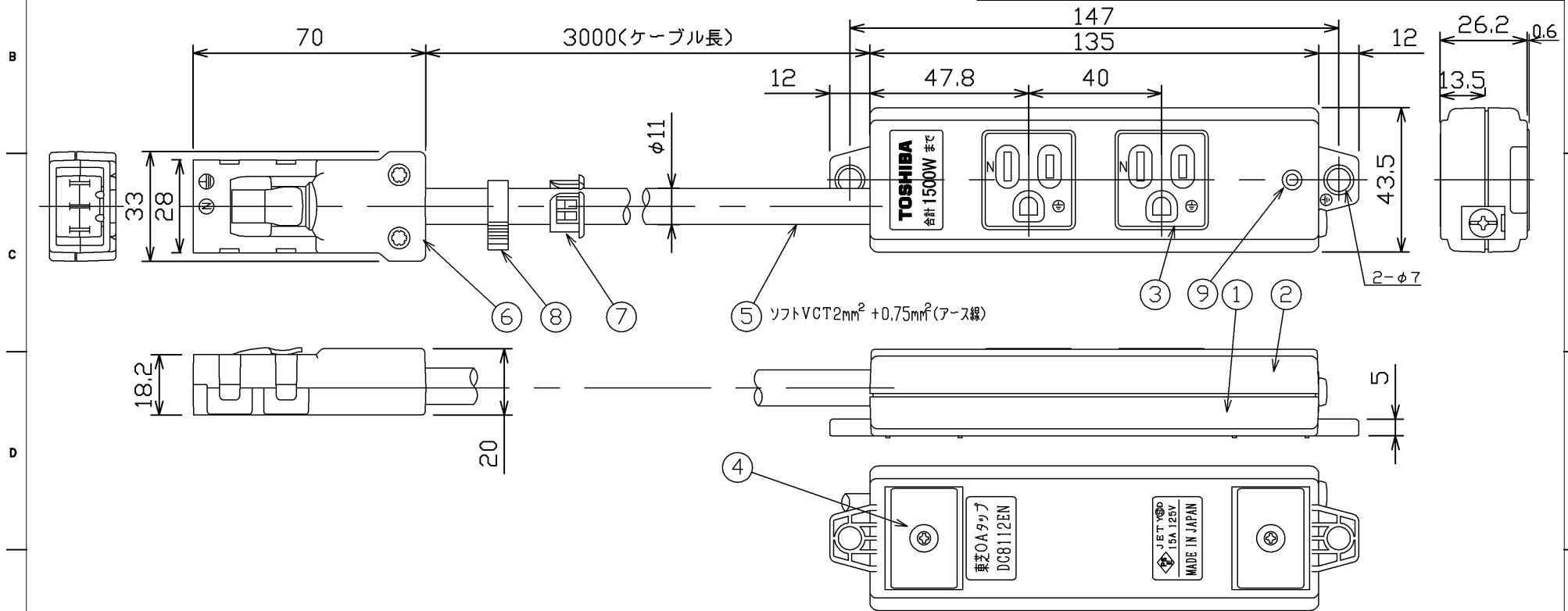
2013. 08. 238

警告

- 合計1, 500ワット以下でお使いください。容量を超えると焼損の恐れがあり、火災の原因となります。
- ケーブルはたばねたままで使用しないでください。焼損の恐れがあり、発熱や火災の原因となります。
- 水のかかるところでは使用しないでください。感電や火災の原因となります。

定格電流	15A (コンセント部)
定格電圧	125V
適合規格	電気用品安全法
	JWD-T19 [(一社)日本配線システム工業会 技術資料]

部番	部品名	個数	材質	摘要
1	本体	1	ABS樹脂	色相: ライトグレー
2	カバー	1	ABS樹脂	色相: ライトグレー
3	コンセントカバー	2	UF (ユリア樹脂)	色相: グレー
4	磁石	2	-	30×20
5	ケーブル (3m)	1	-	-
6	ハーネスプラグ	1	-	色相: ライトグレー
7	ケーブルブッシュ	1	PA (ポリアミド樹脂)	色相: 黒 (HEYCO社製OCB625)
8	ケーブルストッパー	1	POM (ポリアセチル樹脂)	色相: 白 (タイトン(株)製SNP-4)
9	電源表示灯	1	-	色相: 緑 (LED)
-	取扱説明書	1	-	添付



	寸法 (幅×長×高)	詰数 (個)	質量 (g)
製品単体	—	—	700
個装 (ビニール袋)	200×300×70	1	715
外装箱	290×430×300	12	9,380

承認 APPROVED BY 鳥居	担当 CHARGED BY 益子	名称 TITLE 東芝配線器具 ハーネス用OAタップ (電源表示付・磁石付) 2コロ (ケーブル長3m)
形名 MODEL NO. DC8112EN-3		図面番号 DRAWING NO. AA2013-00828-01
TOSHIBA 東芝ライテック株式会社 TOSHIBA LIGHTING & TECHNOLOGY CORP.		第三角法 3RD ANGLE PROJECTION
		尺度 SCALE 単位 UNITS mm