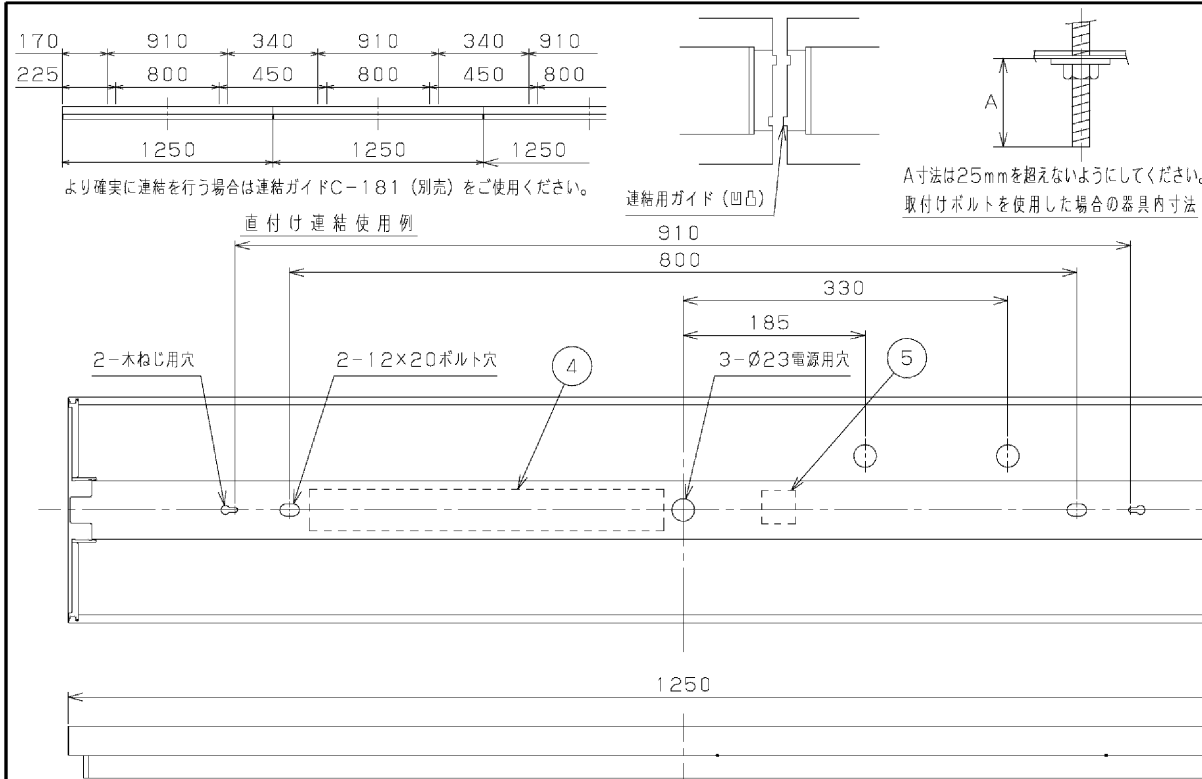
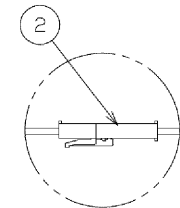
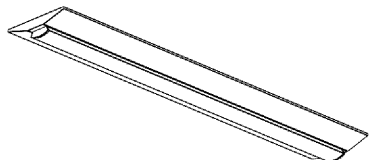
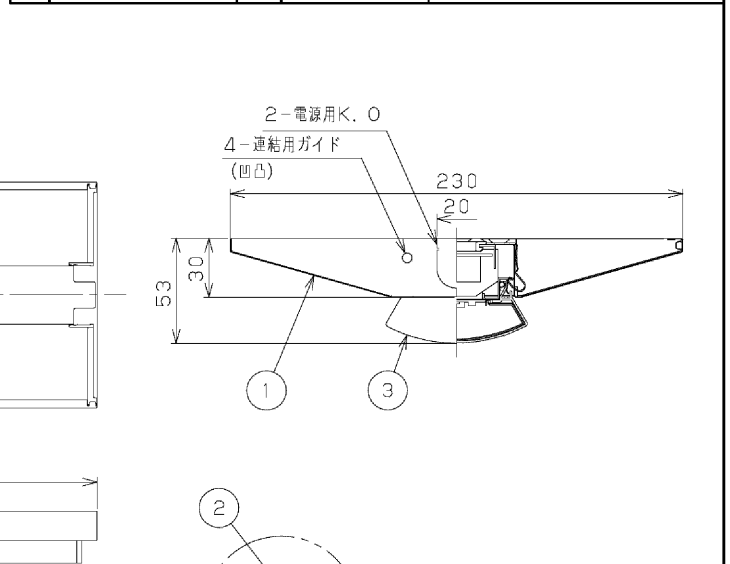
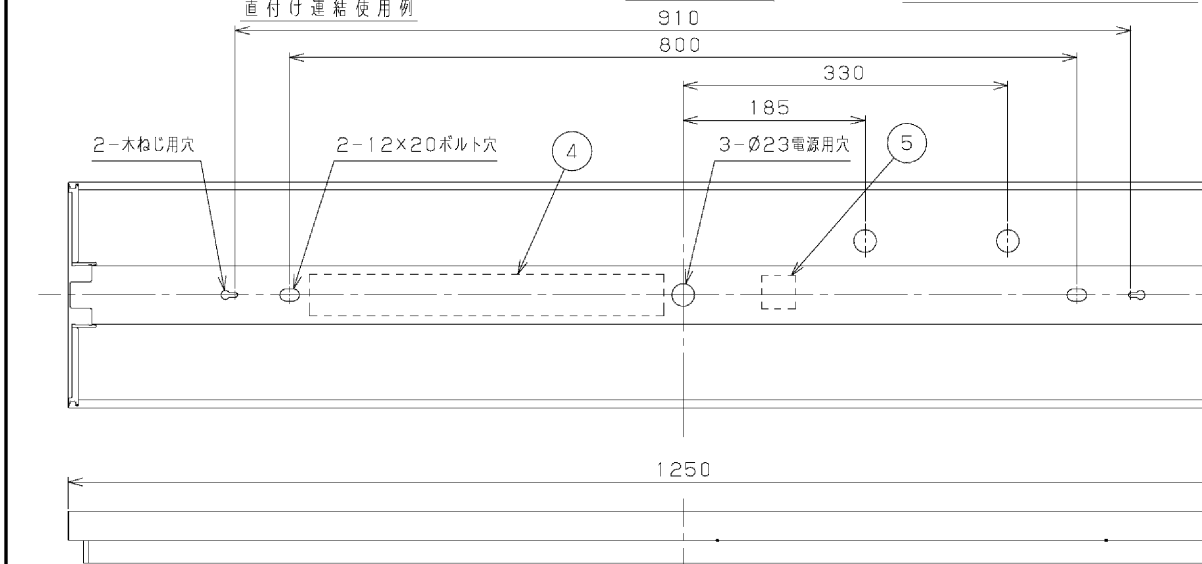


TOSHIBA (2013.06.001) 2014.03.001



部番	部品名	個数	材質	摘要
1	本体	1	CGC (鋼板) t0.35	白
2	コネクタ	1	PA (ポリアミド樹脂)	-
3	LEDバー	1	-	乳白カバー
4	電源ユニット	1	-	LEK-580016A10
5	端子台	1	PP (ポリプロピレン樹脂)	DFC-3629



コネクタで電源ユニットとLEDバーを接続します。

E-CORE™
【イー・コア】
LEDベースライト

安全に関する警告

・本器具は屋内専用です。軒下などで雨水の降り込みや湿気をおびる場所で使用しますと火災の原因となります。

安全に関するご注意

・本器具は、5℃～35℃の温度範囲で使用するように設計してあります。高温で使用しますと火災の原因となります。
 ・直射日光の当たる場所で使用しないでください。変色・変形・火災・短寿命の原因となります。
 ・本器具は屋内専用ですので、風が吹く場所には使用できません。そのまま使用しますと器具落下の原因となります。また屋外や、水気・湿気のある場所及び腐食性ガス等の発生する場所では使用できません。器具落下、感電の原因となります。
 ・本器具は天井・壁付け専用です。柔らかい天井（ロックワールなど）には取り付けしないでください。指定以外の取り付けを行うと火災・器具落下の原因となります。
 ・LEDを直視しないでください。
 ・二次電圧が150Vを超えますので、100V入力での使用の場合でもアース工事は確実に行ってください。
 ・端子の送り容量は16A以下で使用してください。

4,000lmタイプ

【基本特性 (周囲温度25℃時)】

入力電圧 (V)	AC100	AC200	AC242
入力電流 (A)	0.315	0.160	0.137
消費電力 (W)	31.2	30.7	30.9
相関色温度※1 (K)	5,000		
演色評価数※1 (Ra)	83		

※1 保証値ではありません。

使用上の注意

1) LED素子には光色、明るさにバラツキがあるため、同じ形名の商品でも光色、明るさが異なる場合があります。ご了承ください。

組合わせ形名	本体形名	LEDバー形名
LEDT-42401NK-LS9	LET-23042-LS9	LEM-04042N-01

電圧 (V)	点灯方式	質量 (kg)	形名
100 242	LS	2.2	LEDT-42401NK-LS9
東芝LED照明器具			
AA2013-00684-03			
東芝ライテック株式会社			

日本国内専用 (Use only in Japan)

<生産完了 2016年10月01日>