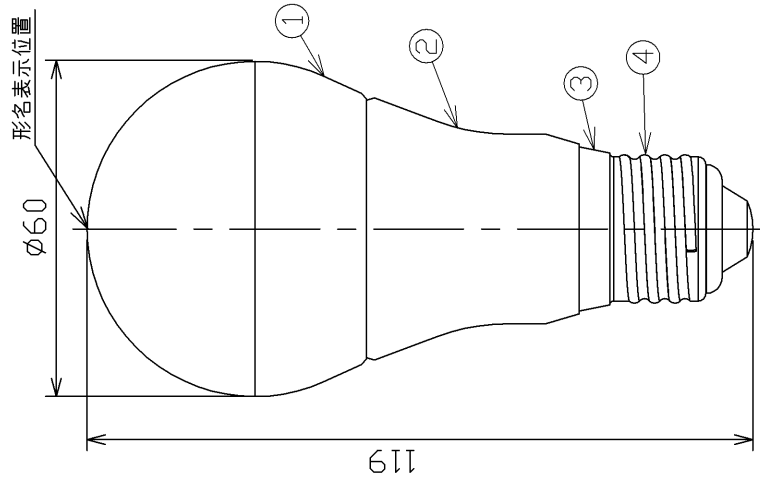


この商品に関する定格消費電力及び全光束は、JNLA登録試験事業者(120336JP)の試験結果に基づき弊社の責任で表示しています

ご使用上の注意

- ・水洗いや分解、改造はしないでください。LED素子などは交換できません。
- ・ランプ点灯時に点灯する表示付スイッチ(オンピカスイッチ)に使うと表示が暗くなり、点灯しないことがあります。
- ・ランプ周囲温度が5℃～40℃の範囲で使用してください。
- ・密閉形器具の種類によっては、明るさが低下したり、寿命が短くなる場合があります。
- ・ラジオやテレビなどの音響および映像機器の近くで点灯しますと、雑音が入ることがあります。
- ・赤外線リモコンを採用した機器(テレビやエアコンなど)の近くで点灯しますと、リモコンが誤作動することがあります。
- ・直流電源で使用しないであってください。
- ・ランプの寿命が長期間直視するのはおやめください。目に悪影響を及ぼすおそれがあります。
- ・外観などの仕様は、予告なく変更することがあります。
- ・LED素子には光色、明るさにバラツキがあるため、同じ形名の商品でも光色、明るさが異なることがあります。
- ・お買い求めの前に絶対に使用しないでください。
- ・以下の器具には絶対使用しないであってください。
  - 【調光機能】電球の明るさを変ええる機能(100%点灯でも使用不可)
  - ・調光機能のついた電球器具や回路
  - ・誘導灯・非常用照明器具
  - ・HIDランプ(水銀灯など)用器具
  - ・人感スイッチなど自動点滅装置や遅れ停止スイッチ器具(適合表示器具を除く)
  - ・リモコンのついた電球器具や回路(適合表示器具を除く)
  - ・断熱材施工器具(適合表示器具を除く)
  - ・このほか使用器具の種類によつて寸法的、熱的、その他の状況により使用できない場合があります。事前に器具をご確認ください。
- ・以下の環境で絶対に使用しないでください。
  - ・水漏れ環境
  - ・水漏れ電線
  - ・直流電源
  - ・光色は電球光とは異なる星白色です。



ランプ仕様

光源区分	色名	1	星白色
寸法	長さ(mm)	119	
	外径(mm)	60	
	質量(g)	130	
	口金	E26	
	電源周波数(Hz)	50/60共用	
	定格入力電圧(V)	100	
	定格入力電流(A)	0.110	
	全光束(lm)	640	
	定格消費電力(W)	6.5	
	エネルギー消費効率(lm/W)	98.5	
	最大光度(cd)	67	
	相関色温度(K)	5000	
	平均演色評価数(Ra)	70	
	定格寿命(h)	40,000	
	製造事業者名	東芝ライテック株式会社	

\*定格寿命は設計寿命であり、寿命を保証するものではありません。

**E-CORE™**  
[イーコア]  
LEDランプ

形名	LDA7N-G/50W	品名	東芝LED電球 一般電球形
承認	酒井	担当	久安
単位	mm	番	AA2013-00670-03
		第三角法	

調光機能のついた電球器具や回路には使用できません。  
[調光機能:電球の明るさを変ええる機能](100%点灯でも使用不可)