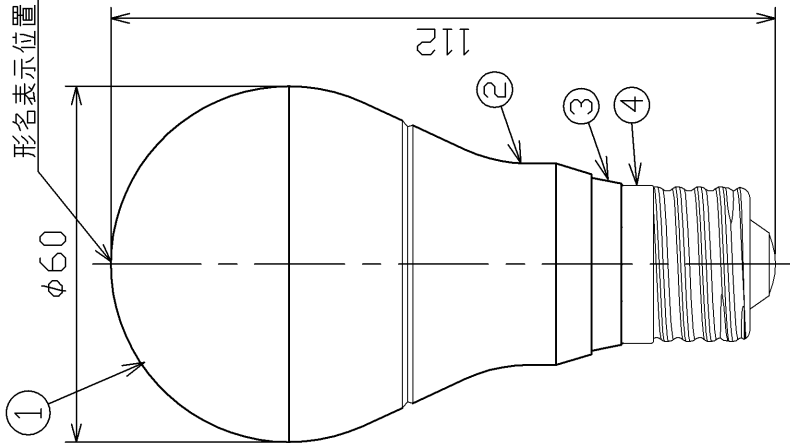


この商品に関する定格消費電力及び全光束は、JNLA登録試験事業者(120336JP)の試験結果に基づき弊社の責任で表示しています

形名表示位置



- ご使用上の注意
- ・水洗いや分解、改造はしないでください。LED素子などは交換できません。
  - ・ランプ点灯時に点灯する表示付スイッチ(オンピカスイッチ)に使うと表示が暗くなったり、点灯しないことがあります。
  - ・ランプ周囲温度が5℃~40℃の範囲で使用してください。
  - ・密閉形器具の種類によっては、明るさが低下したり、寿命が短くなる場合があります。
  - ・ラジオやテレビなどの音響および映像機器の近くで点灯しますと、雑音が入ることがあります。
  - ・音を外線リモコンを採用した機器(テレビやエアコンなど)の近くで点灯しますと、リモコンが誤作動することがあります。
  - ・直流電源を長時間直視するのはおやめください。目に悪影響を及ぼすおそれがあります。
  - ・ラフレなどの仕様は、予告なく変更することがあります。
  - ・LED素子には光色、明るさにバラツキがあるため、同じ形名の商品でも光色、明るさが異なることがあります。
- お買い求めの前に
- ・以下の器具には絶対に使用しないでください。
  - ・調光機能のついた電球器具や回路
  - ・誘導灯、非常用照明器具
  - ・HIDランプ(水銀灯など)用器具
  - ・人感スイッチなど自動点滅装置や遅れ停止スイッチ器具(適合表示器具を除く)
  - ・リモコンのついた電球器具や回路(適合表示器具を除く)
  - ・断熱材施工器具(適合表示器具を除く)
  - ・このほか使用器具目の種類によっては寸法的、熱的、その他の状況により使用できない場合があります。事前に器具をご確認ください。
  - ・以下の特長で絶対に使用しないください。
  - ・水滴などがかかる場所
  - ・直流電源
  - ・光色は電球光とは異なる昼白色です。

安全上の注意

- △ 警告
- ・紙や布などでおおったり、燃えやすいものに近づけないでください。(火災の原因)
  - ・調光機能のついた電球器具や回路、誘導灯器具、非常用照明器具、HIDランプ(水銀灯など)用器具などでは絶対に使用しないでください。(破壊・落下・発煙の原因)
  - ・取り付け、取り外しや清掃の時は必ず電源を切ってください。(感電の原因)
- △ 注意
- ・器具で指定されたワット数以下のランプをご使用ください。(短寿命の原因)
  - ・水滴がかかる状態や、湿度の高いところで使用しないでください。(破壊の原因)
  - ・物をぶつけたり、傷をつけたり、強く握ったりしないでください。(破壊・ケガの原因)
  - ・点灯中や消灯直後はランプが熱いので触れないでください。(ヤケドの原因)
  - ・ランプはソケットに確実に取り付けてください。(落下の原因)
  - ・酸、硫黄などの腐食性雰囲気のところ(温泉地など)では、一般器具によるランプの使用はしないでください。(漏電・落下・金属腐食の原因)
- 調光機能のついた電球器具や回路には使用できません。  
[調光機能:電球の明るさを変える機能] (100%点灯でも使用不可)

部番	部品名	個数	材質	摘要
1	グローブ	1	PC(ポリカーボネート樹脂)	-
2	本体	1	ADC(アルミダイカスト)	銀色
3	絶縁樹脂	1	PBT樹脂	-
4	□金	1	-	E26

ランプ仕様	
光源区分	1 昼白色
寸法	
全長 (mm)	112
外径 (mm)	60
質量 (g)	110
□金	E26
電源周波数 (Hz)	50/60共用
定格入力電圧 (V)	100
定格入力電流 (A)	0.086
全光束 (lm)	485
定格消費電力 (W)	5.1
エネルギー消費効率 (lm/W)	95.1
最大光度 (cd)	52
相関色温度 (K)	5000
平均演色評価数 (Ra)	70
定格寿命 (h)	40,000
製造事業者名	東芝ライテック株式会社

E-CORE™  
(イーコア)  
LEDランプ

品名		東芝LED電球 一般電球形	
形名	LDA5N-G/40W	図番	AA2013-00668-03
承認	担当		
酒井	岡田		
単位 mm	第三角法		
<b>東芝ライテック株式会社</b>			

日本国内専用 (Use only in Japan)