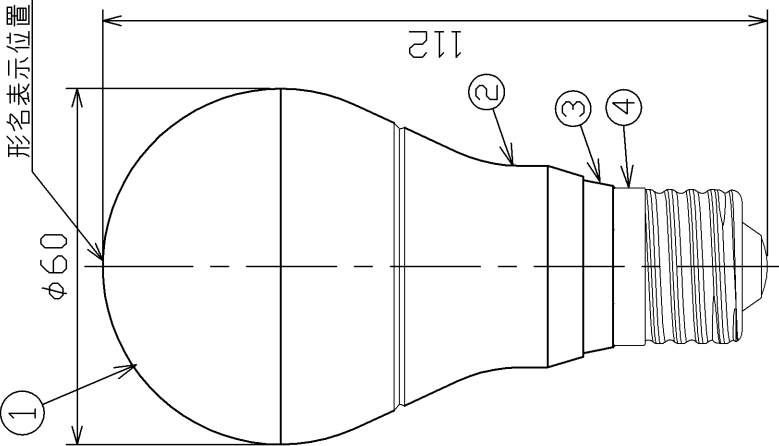


この商品に関する定格消費電力及び光束は、JNLA登録試験事業者(120336JP)の試験結果に基づき弊社の責任で表示しています

ご使用上の注意

- ・水洗いや分解、改造はしないでください。LED素子などは交換できません。
- ・ランプ点灯時に点灯する表示付スイッチ(オンピカスイッチ)に使うと表示が暗くなったり、点灯しないことがあります。
- ・ランプ周囲温度が5℃~40℃の範囲で使用してください。
- ・密閉形器具の種類によっては、明るさが低下したり、寿命が短くなる場合があります。
- ・ラジオやテレビなどの音響および映像機器の近くで点灯しますと、雑音が入ることがあるのでご注意ください。
- ・赤外線リモコンを採用した機器(テレビやエアコンなど)の近くで点灯しますと、リモコンが誤作動することがあります。
- ・直流電源で使用しないでください。
- ・ランプを長時間点灯するのはおやめください。目に悪影響を及ぼすおそれがあります。
- ・外観などの仕様は、予告なく変更することがあります。
- ・LED素子には光色、明るさにバラつきがあるため、同じ形名の商品でも光色、明るさが異なることがあります。
- ・以下の器具には絶対に使用しないでください。
 - 調光機能のついた電球器具や回路
 - 調光機能:電球の明るさを変える機能[100%点灯でも使用不可]
 - 誘導灯:非常用照明器具
 - HIDランプ(水銀灯など)用器具
 - 人感スイッチなど自動点滅装置や遅れ停止スイッチ器具(適合表示器具を除く)
 - リモコンのついた電球器具や回路(適合表示器具を除く)
 - 断熱材施工器具(適合表示器具を除く)
 - このほか使用器具の種類によって寸法的、熱的、その他の状況により使用できない場合があります。事前に器具をご確認ください。
- ・以下の環境で絶対に使用しないでください。
 - 水流などがかかる場所
 - 直流電源
 - 光色は電球光に近い電球色です。



形名表示位置

ランプ仕様

光源区分	色名	2	電球色
寸法	長さ (mm)	112	
外径	径 (mm)	60	
質量	量 (g)	110	
□金	金	E26	
電源周波数	(Hz)	50/60共用	
定格入力電圧	(V)	100	
定格入力電流	(A)	0.104	
全光束	(lm)	485	
定格消費電力	(W)	6.2	
エネルギー消費効率	(lm/W)	78.2	
最大光度	(cd)	52	
相関色温度	(K)	2700	
平均演色評価数	(Ra)	80	
定格寿命	(h)	40,000	
製造事業者名	東芝ライテック株式会社		

安全上の注意

- △警告
 - ・紙や布などでおおったり、燃えやすいものに近づけないでください。(火災の原因)
 - ・調光機能のついた電球器具や回路、誘導灯器具、非常用照明器具、HIDランプ(水銀灯など)用器具などでは絶対に使用しないでください。(破損・落下・発煙の原因)
 - ・取り付け、取り外しや清掃の時は必ず電源を切ってください。(感電の原因)
 - ・器具で指定されたワット数以下のランプをご使用ください。(短寿命の原因)
 - ・水滴がかかると状態や、湿度の高いところで使用しないでください。(破損の原因)
 - ・物をぶつけたり、傷をつけたり、強く握ったりしないでください。(破損・ケガの原因)
 - ・点灯中や消灯直後はランプが熱いので触れないでください。(ヤケドの原因)
 - ・ランプはソケットに確実に取り付けてください。(落下の原因)
 - ・酸、硫黄などの腐食性雰囲気のところ(温泉地など)では、一般器具によるランプの使用はしないでください。(漏電・落下・□金腐食の原因)
- △注意
 - 調光機能のついた電球器具や回路には使用できません。
 - [調光機能:電球の明るさを変える機能] (100%点灯でも使用不可)

E-CORE™
[イーコア]
LEDランプ

形名	LDA6L-G/40W	品名	東芝LED電球 一般電球形
承認	酒井	担当	岡田
単位	mm	番	AA2013-00667-03
		東芝ライテック株式会社	

日本国内専用 (Use only in Japan)