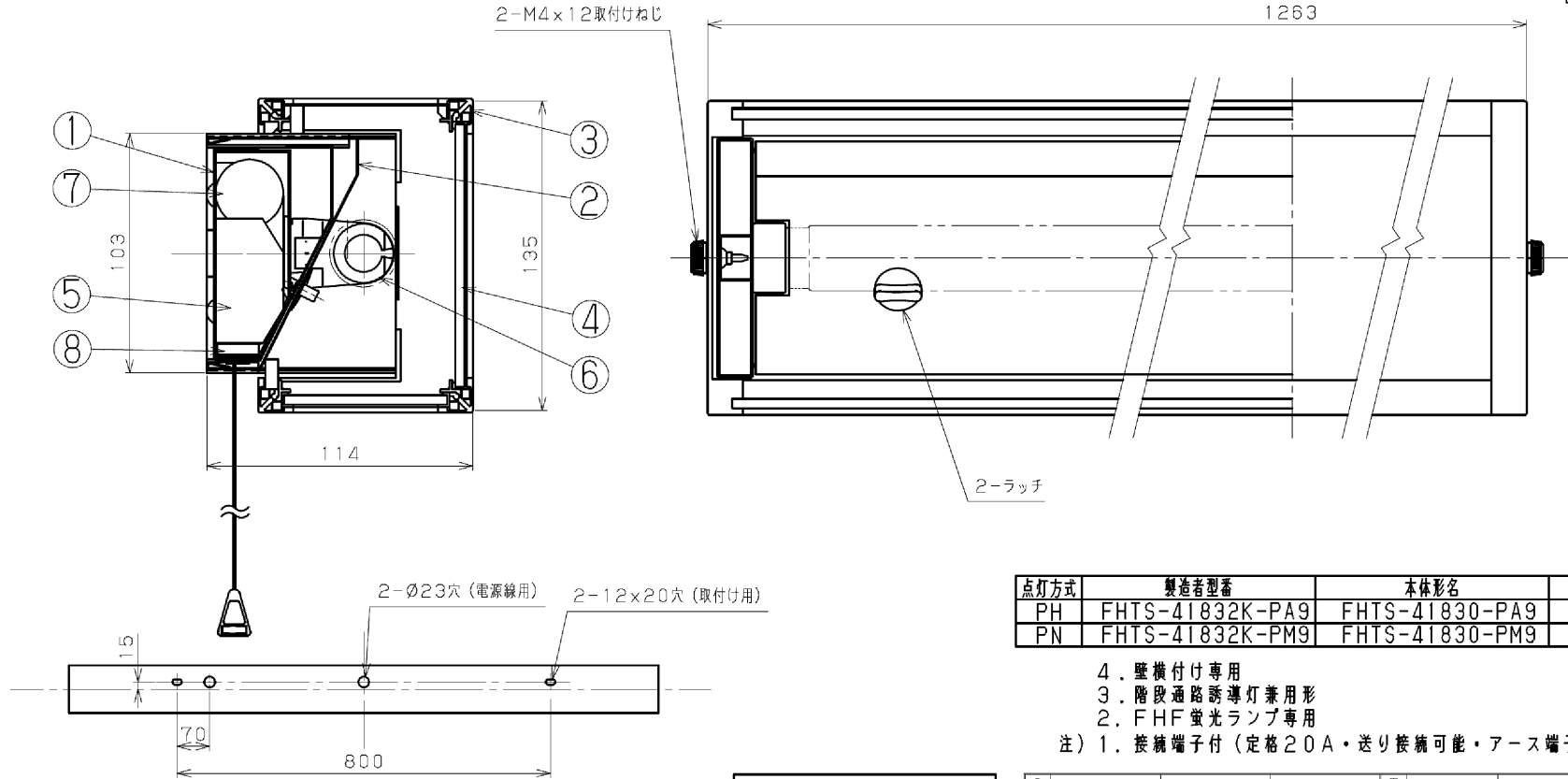




LAFH-02



点灯方式	製造者型番	本体形名	カバー形名
PH	FHTS-41832K-PA9	FHTS-41830-PA9	CO-4118
PN	FHTS-41832K-PM9	FHTS-41830-PM9	CO-4118

4. 壁横付け専用
 3. 階段通路誘導灯兼用形
 2. FHF 蛍光ランプ専用
 注) 1. 接続端子付 (定格20A・送り接続可能・アース端子付)

⚠ 安全に関するご注意
 この器具は屋内専用です。屋外や湿気、水気のある場所で使用しないでください。

建設省告示第1830号に定める事項

電球の種類	ソケットの材質	照明器具内の電線の種類	非常用電源
蛍光灯	ポリプロピレン テフタレート樹脂	二種ビニル絶縁電線	電源内蔵型

9				高 設 数 (H2)	50.60	—
8	点検スイッチ	P		電 圧 (V)	100~242	
7	バッテリーユニット			力 率	H	
6	ソケット	ポリプロピレン テフタレート樹脂		点 灯 方 式	PH, PN	
5	安定器		32W用	尺 寸	1:2 1:10	図 番 13F367
4	照明カバー	GC t4.0	型板ガラス カスミ			
3	枠	A2S	白色			
2	反射板	SPC t0.6	塗装亜鉛めっき鋼板 白色			
1	本体	SPC t0.8	亜鉛めっき鋼板			

機 種	K1-FBF15-321	製 造 者 型 番	FHTS-41832K	部 品 名	材 質 材 厚	備 考	東芝ライテック株式会社	渡邊
-----	--------------	-----------	-------------	-------	---------	-----	-------------	----