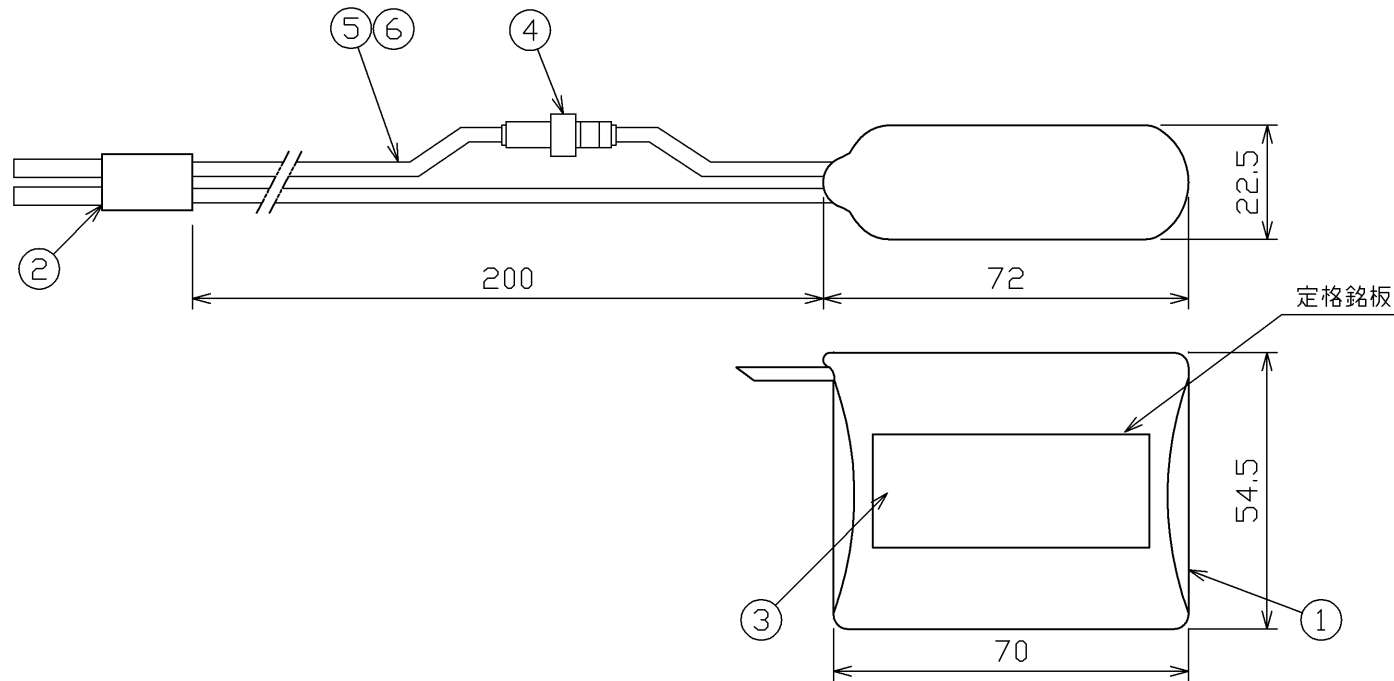


部番	部品名	個数	材質	摘要
1	電池ケース	1	-	-
2	コネクタ	1	-	-
3	蓄電池	3	-	ニッケル・水素
4	ヒューズ	1	-	10A
5	(+)リード線	2	-	AWG18 (赤)
6	(-)リード線	1	-	AWG18 (黒)



電圧 (V)	適合ランプ	質量 (g)	形名	3HR-CY-S
-	-	220	品名	ニッケル水素電池 (補修用) (3.6V3,000mAh)
承認	担当	図番	AA2013-00411-01	
渡達	富山	東芝ライテック株式会社		
単位 mm	第三角法			