

(2013.01.053) 2022.09.053

3

4

5

6

7

8

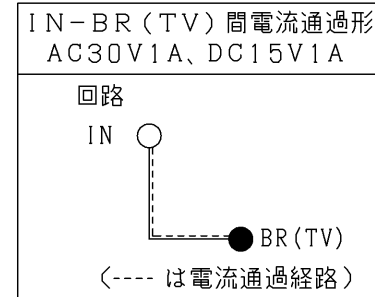
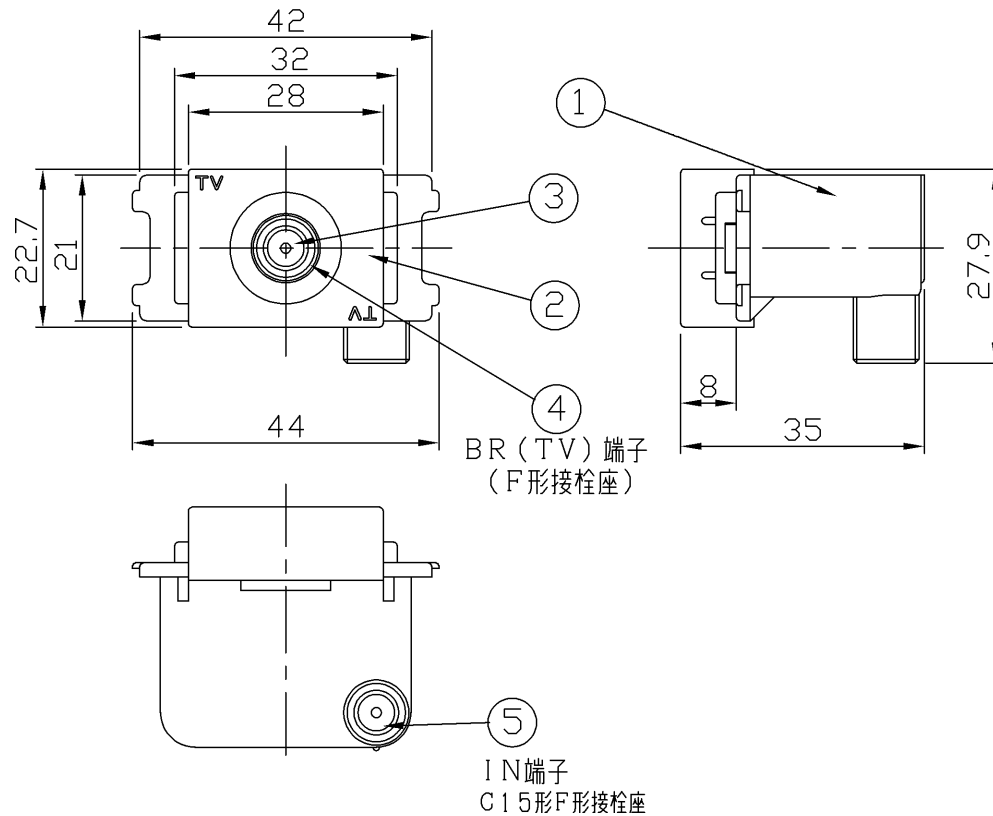
項目	周波数帯域(MHz)					
	HF	FM・VHF	UHF	BS-1F	CS-1F1	CS-1F2
	10~76	76~222	222~770	770~1489	1489~2150	2150~2610
結合損失 (dB以下)	8.5	8.5	8.5	9	10	11
電圧定在波比 (以下)	1.5	1.5	1.5	1.5	1.6	1.6
入出カインピーダンス	75Ω					

部番	部品名	個数	材質	摘要
1	ケース	1	ZDC (亜鉛合金ダイカスト)	すず+銅めっき
2	カバー	1	ABS樹脂	ニューホワイト
3	センターコンタクト	1	C5210 (銅合金)	工業用金めっき
4	BR (TV) 端子	1	—	—
5	IN端子	1	—	—

※F形接栓は付属しておりません。

注意 故障の原因になります。

- 直列ユニットの電流通過機能は、テレビ受信設備等への電源供給用途以外にはご使用になれません。また定格の電圧および電流を超えて使用しないでください。
- 水のかかる場所、油などの付着しやすい場所、低温、高温、多湿の場所、粉塵、硫化水素、アンモニアガスなどの腐食性ガスのある場所には取り付けないでください。



- DHマーク (デジタルハイビジョン受信マーク) は、一般社団法人 電子情報技術産業協会にて審査・登録された一定以上の性能を有する衛星アンテナ、UHFアンテナ、受信システム機器に付与されるシンボルマークです。

承認 APPROVED BY	担当 CHARGED BY	名称 TITLE	東芝配線器具 (ニューホワイト)
石田	益子	直列ユニット端末用 (2.6GHz対応 高シールド)	
TOSHIBA 東芝ライテック株式会社 Toshiba Lighting & Technology Corporation		形名 MODEL NO.	NDG8522 (WW)
		図面番号 DRAWING NO.	AA2013-00019-02
第三角法 3RD ANGLE PROJECTION	尺貫 SCALE	単位 UNITS	mm

日本国内専用 (Use only in Japan)