

(' 94.06. 521) 2012.12 426

3

4

5

6

7

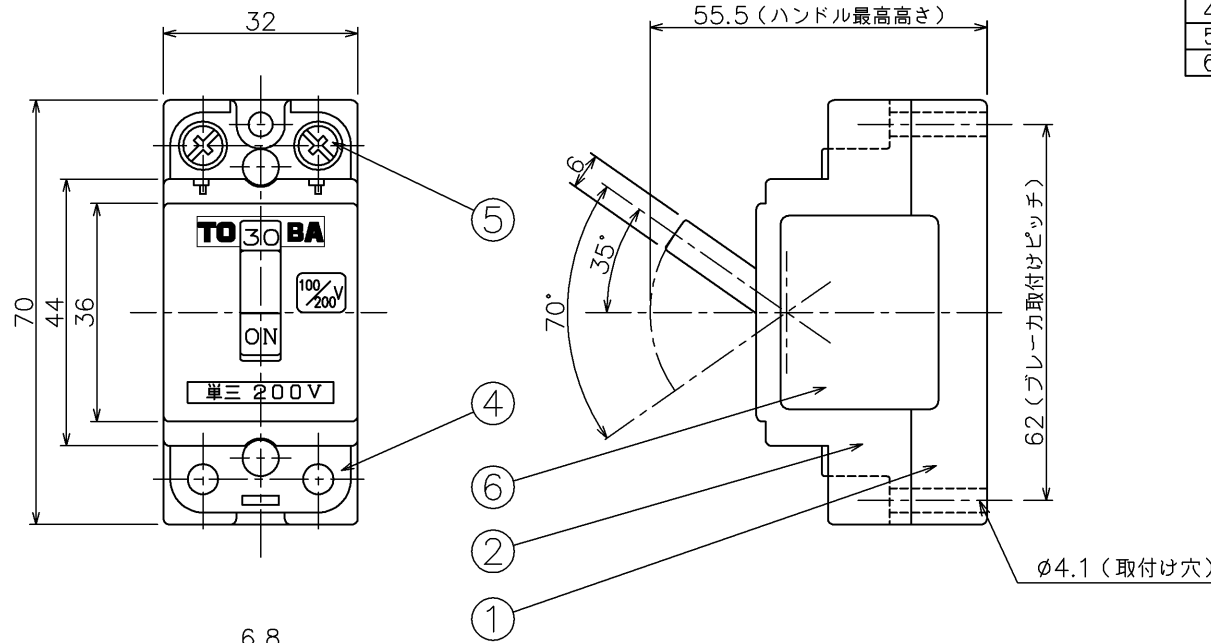
8

部番	部品名	個数	材質	摘要
1	ベース	1	PF樹脂	-
2	カバー	1	PF樹脂	-
3	ハンドル	1	POM(ポリアセタル樹脂)	-
4	端子カバー	2	難燃ファイバー	t0.8
5	端子ねじ	4	SWRM(軟銅線材)	M5
6	銘板	1	-	-

A

B

C



仕様

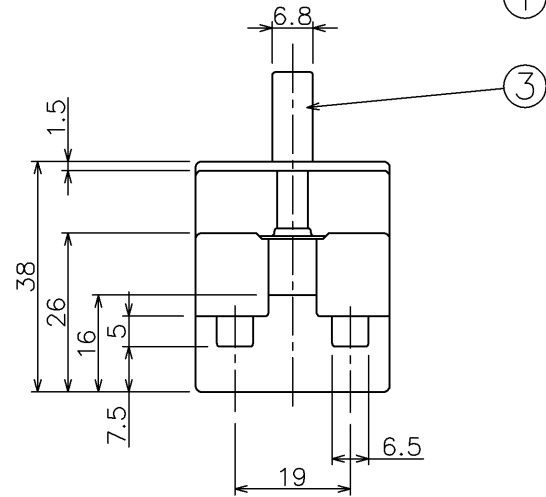
形名	SB32H 30A
定格電圧	AC100/200V
定格電流	30A
基準温度	25℃
定格遮断容量	1.5kA
極・素子	2P2E
適合規格	電気用品安全法
接続可能電線	φ1.6~8mm ²

A

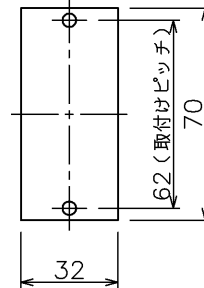
B

C

D



取付け寸法図



⚠ 警告

1. 破損の原因となりますので分電盤を構成する部品(ヒンジ部など)に油、薬品、洗剤(中性洗剤含む)をつけないでください。
2. 感電の恐れがありますので、カバーをあげないでください。

⚠ 注意

感電や電気器具故障の原因となる場合がありますので付属の取扱説明書を必ずお読みください。

D

E

承認 APPROVED BY 高橋	担当 CHARGED BY 鎌田	名称 TITLE 東芝安全ブレーカ	
TOSHIBA 東芝ライテック株式会社 <small>TOSHIBA LIGHTING & TECHNOLOGY CORP.</small>		形名 MODEL NO. SB32H 30A	
		図面番号 DRAWING NO. AA2005-01887-05	
第三角法 3RD ANGLE PROJECTION		尺度 SCALE	単位 UNITS mm

E

F

1

2

3

4

5

F