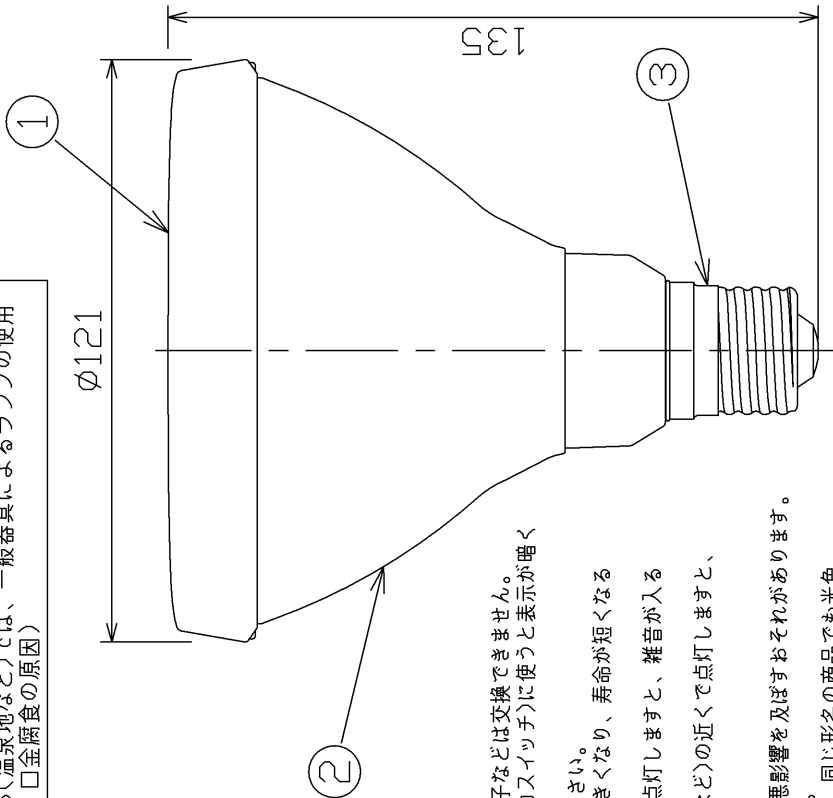


安全上のご注意

- △ 警告
 - 紙や布などでおおったり、燃えやすしいものに近づけないでください。(火災の原因)
 - 調光機能のついた電球器具や回路、誘導灯器具、非常用照明器具、HIDランプ(水銀灯など)用器具などでは絶対に使用しないでください。(破損・落下・発煙の原因)
 - 取り付け、取り外しや清掃のときは必ず電源を切ってください。(感電の原因)
- △ 注意
 - 器具で指定されたワット数以下のランプをご使用ください。(短寿命の原因)
 - 物をぶつけたり、傷をつけたり、強く握ったりしないでください。(破損・ケガの原因)
 - 点灯中や消灯直後はランプが熱いので触れないでください。(ヤケドの原因)
 - ランプはソケットに確実に取り付けてください。(落下の原因)
 - 酸、硫黄などの腐食性雰囲気のあるところ(温泉地など)では、一般器具によるランプの使用はしないでください。(漏電・落下・□金腐食の原因)

部番	部品名	個数	材質	摘要
1	前面カバー	1	PMMA(アクリル樹脂)	-
2	本体	1	ADC(アルミダイカスト)	アクリル塗装
3	□金	1	-	E26



ランプ仕様	
光源色	電球色
寸法	
全長 (mm)	135
外径 (mm)	121
質量 (g)	420
□金	E26
電源周波数 (Hz)	50/60共用
定格入力電圧 (V)	100
定格消費電力 (W)	8.2
定格入力電流 (A)	0.138
全光束 (lm)	415 (参考値)
最大光度 (cd)	1,350
ビームの開き (度)	30
平均演色評価数 (Ra)	80
相関色温度 (K)	2,700
定格寿命 (h)	40,000

E-CORE™
[イー・コア]
LED電球

形名	LDR8L-W		品名	東芝電球形LEDランプ	
承認	担当	酒井	図番	“E-CORE” ビームランプ形	
単位	mm	柴原		AA2012-01119-01	
	第三角法			東芝ライテック株式会社	

日本国内専用 (Use only in Japan)

- ご使用上の注意
- 水洗いや分解、改造はしないでください。LED素子などは交換できません。
 - ランプ点灯時に点灯スイッチ(オンカススイッチ)に使うと表示が暗くなったり、点灯しないことがあります。
 - ランプ周囲温度が5℃~40℃の範囲で使用してください。
 - 密閉形器具または密閉に近い器具では温度上昇が大きくなり、寿命が短くなるので使用しないでください。
 - ラジオやテレビなどの音響および映像機器の近くで点灯しますと、雑音が入ることがありますのでご注意ください。
 - 赤外線リモコンを採用した機器(テレビやエアコンなどの)近くで点灯しますと、リモコンが誤作動することがあります。
 - 直流電源で使用しないでください。
 - ランプを長時間直視するのはおやめください。目に悪影響を及ぼすおそれがあります。
 - 外観などの仕様は予告なく変更することがあります。
 - LED素子には光色、明るさにバラツキがあるため、同じ形名の商品でも光色、明るさが異なることがあります。
 - 他メーカーのビームランプ専用器具では、形状的に適合しない場合があります。事前にご確認の上ご使用ください。
 - 屋外でご使用の場合は、器具の取り扱い説明書に記載がある点検期間時にランプに異常がないか合わせて点検してください。
 - 屋外や水滴のかかる状態で使用の場合は防水・防雨形のビームランプ専用器具で使用してください。ソケット部に漏水しますと、故障の原因になります。