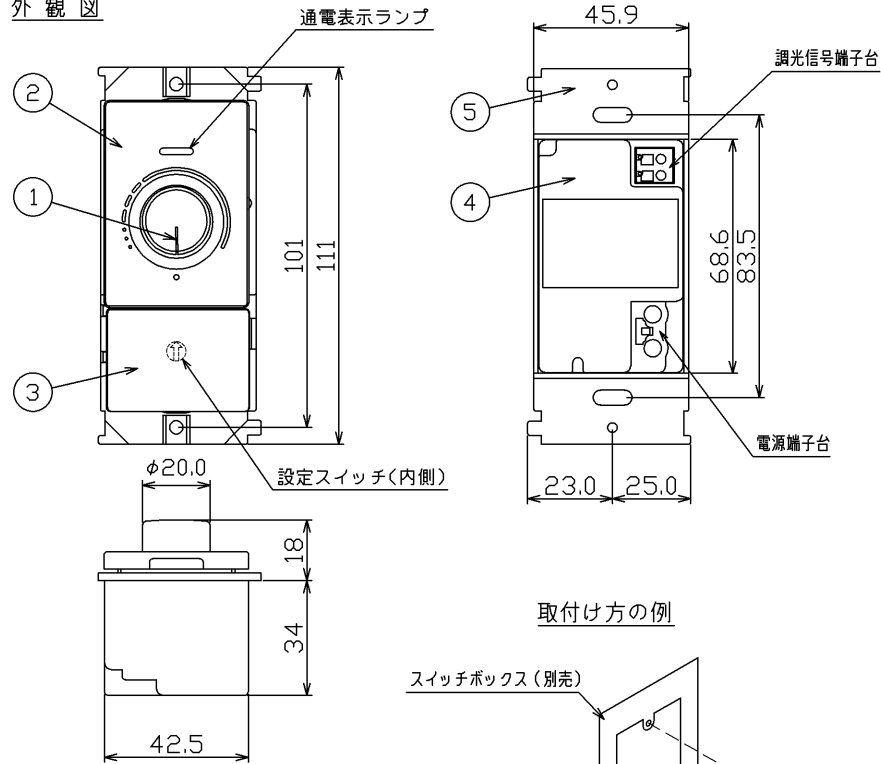
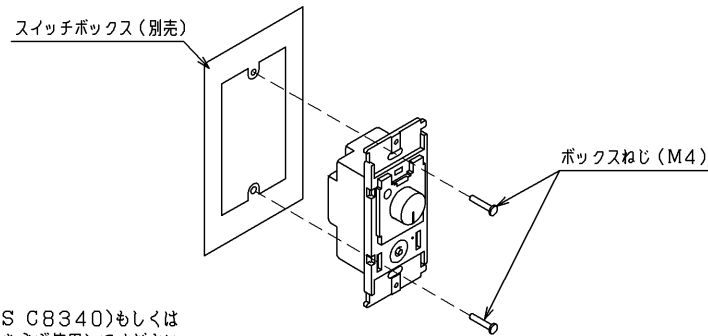


外観図



取付け方の例



施工上のご注意

1. 照明器具は、4線式調光用器具をご使用ください。
2. 取付けは1～5個用スイッチボックス/カバー付き(JIS C8340)もしくは1～5個用深型スイッチボックス(JIS C8435)を必ず使用してください。
3. 本器と調光用器具との配線最長は、200m以下としてください。
4. 調光信号線は、 $\phi 0.9 \sim \phi 1.2$ の銅単線(FCPEVなど)をご使用ください。
5. 調光信号線は短絡または他の調光器の調光信号線と接続しないでください。故障する恐れがあります。
6. ご使用の照明器具に合わせて、設定スイッチを設定してください。詳しくは取扱説明書をさらんください。
7. プレートは付属していません。別売のWIDE用プレート(WDG5111等)をご使用ください。
8. パネル押え金具(NDG4322、NDG4332)はご使用できません。

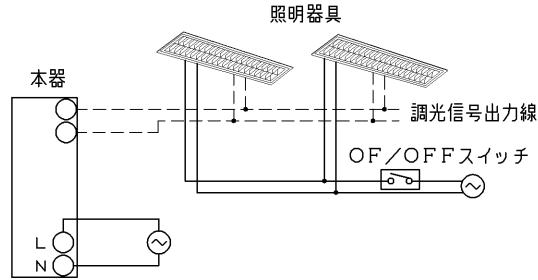
部番	部品名	個数	材質	摘要
1	ツマミ	1	ABS樹脂	ニューホワイト
2	カバーA	1	ABS樹脂	ニューホワイト
3	カバーB	1	ABS樹脂	ニューホワイト
4	ケース	1	PA(ポリアミド樹脂)	ガラス入り(黒)
5	サポート	1	PA(ポリアミド樹脂)	ガラス入り(黒)

電源電圧	AC 100V～242V
周波数	50/60Hz共用
消費電力	4.6W
消費電流	0.05A以下
適合負荷(器具)	当社製の4線式調光器具、調光用電子安定器、電源ユニット調光センサ(SSL)の外部調光器として使用できます。
接続可能台数	5台まで
調光制御可能台数	スイッチボックス単独取り付け時 : 50台以下 スイッチボックス接続取り付け時 : 30台以下 (数字はインバータまたは電源ユニットの台数です) (調光信号電流: インバータまたは電源ユニット1台当たり4mA)
動作温度	5℃～35℃
質量	約110g
色	ニューホワイト

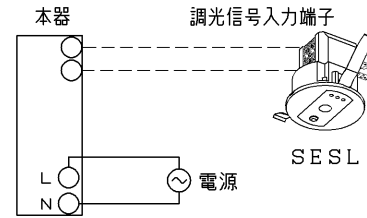
⚠ 警告 発熱、焼損、火災の原因になります。			
・電源電線は被ふくをゲージ1.2mmにあわせてむき、確実に奥まで差し込んでください。 ・曲がった電線及びより線は直接端子に接続しないでください。 ・調光出力に電源線を接続しないでください。			
電圧(V)	適合器具	質量(kg)	形名
100 ～ 242	—	上記表参照	DF-70171-PD
		東芝調光器 コントロールSPD 1連タイプ	
承認	担当	図番	
高橋	森本	AA2012-01083-06	(1/2)
単位 mm	第三角法	東芝ライテック株式会社	

結線図

・照明器具を操作するとき



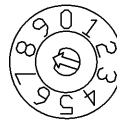
・SESLと組み合わせて使うとき



※本器および調光器具の電源ON/OFF用のスイッチは、必要に応じて別途接続してください。
 ※SESLと組み合わせた場合、本器の電源スイッチは本器での調光とSESLによる自動調光の切替スイッチとなります。
 ※本器は電源供給開始後、約2秒間は消灯信号を出力します。
 本器と照明器具とを別系統の電源により給電する場合、本器側の開閉器のON/OFFにて照明器具が一瞬消灯する場合があります。

設定スイッチ設定表

CH	調光範囲の目安(※1)	ツマミ最小位置
0	0%から100%	消灯(※2)
1	約1%から100%	下限(約1%)
6	約25%から100%	下限(約25%)
8	0%から100%(ダウンライトの一部)	消灯(※2)
7	調光センサー(SESL)接続	-



・出荷時は【CH8】にセットされています。
 ・設定スイッチのCH0、CH8ではツマミを左いっぱいに戻すと器具は消灯します。

(※1) 上表の調光範囲は目安であり、実際に調光できる下限値は照明器具によって異なります。
 (※2) 調光範囲が0%から100%以外の照明器具をCH0、CH8で使用した場合、下限付近でちらつきが発生する場合があります。
 注) LED照明器具は、照明器具の機器図面をご確認いただき、器具の調光範囲に合わせて設定してください。

電圧(V)	適合器具	質量(kg)	形名	DF-70171-PD
100 ~ 242	-	-	品名	東芝調光器 コントロールSPD 1連タイプ
承認	担当	図番	AA2012-01083-06 (2/2)	
高橋	森本	東芝ライテック株式会社		
単位 mm	第三角法			