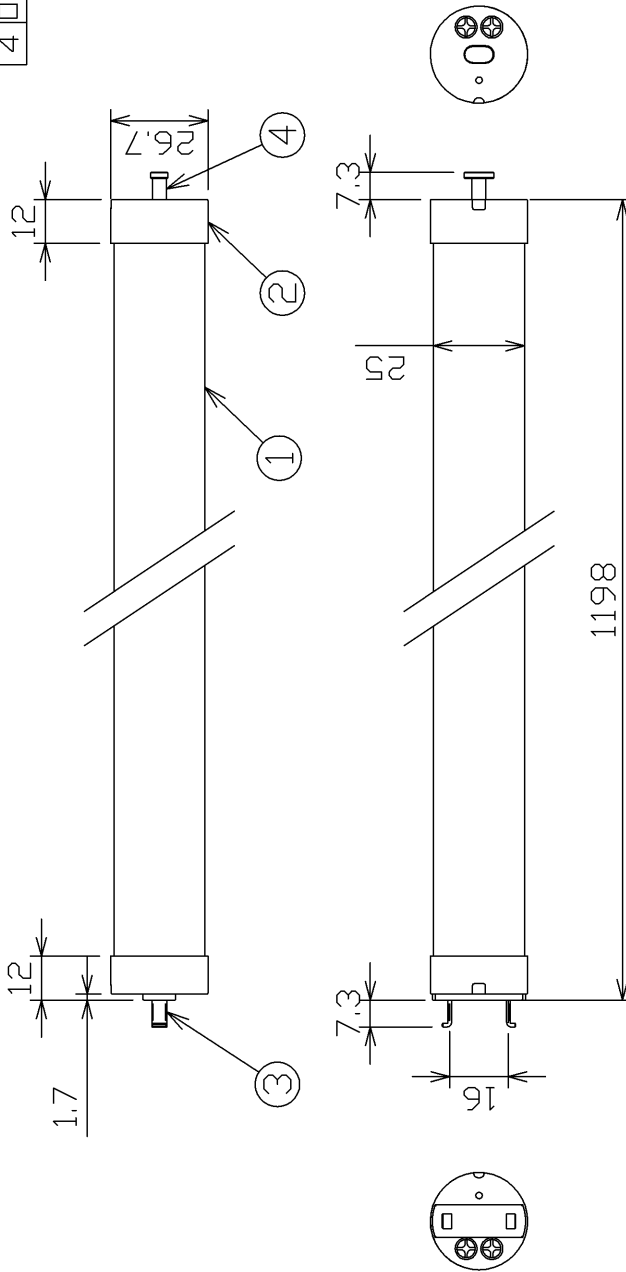


部番	部品名	個数	材質	摘要
1	カバー	1	PC(ポリカーボネート樹脂)	-
2	□金ボディ	2	PBT樹脂	-
3	□金給電側ピン	2	BsBM(黄銅)	-
4	□金接地側ピン	1	BsBM(黄銅)	-



ランプ仕様	
種別	40形
光源色	昼白色
質量(g)	350
□金	GX16t-5
定格消費電力(W)	31
定格入力電流(A)	0.35
全光束(lm)	3,500
平均演色評価数(Ra)	83
相関色温度(K)	5,000
定格寿命(h)	40,000

注) 1.東芝直管形LEDベースライトとのセットでご使用ください。
 2.LED素子には光色、明るさにバラツキがあるため、同じ形名のランプにおいても光色、明るさが異なることがあります。ご承知ください。

▲安全に関するご注意	
<ul style="list-style-type: none"> 取り付け、取り外しや清掃の時は、必ず電源を切ってください。 （感電の原因） 落としたり、物をぶつけたり、無理な力を加えたり、キズをつけないでください。（破壊・ケガの原因） ランプは、分解しないでください。（感電・ケガ・漏電の原因） 点灯中や消灯後しばらくはランプが熱いので、手や肌などを触れないでください。（ヤケドの原因） 器具の引きひもを強くはじいたり、ランプにからませないでください。（破壊・ケガの原因） 	<ul style="list-style-type: none"> ランプをソケットに挿入し、90度回転させて器具に確実に取り付けしてください。（落下・ケガの原因） 紙や布などでおおったり、燃えやすいものに近づけないでください。 （火災や器具過熱の原因） 防湿・防雨形照明器具以外で使用される場合は、雨や水滴のかかる状態や、湿度の高いところで使用しないでください。 （絶縁不良や破壊・落下によるケガの原因） 塗料を塗ったり、物で覆ったりしないでください。（破壊の原因）

JEL801適合品

形名	品名	東芝直管形LEDランプ
LDL40T・N/31/35-H2	図番	AA2012-00992-01
承認	担当	大野
鎌田	単位 mm	第三角法

東芝ライテック株式会社

日本国内専用 (Use only in Japan)

E-CORE™
イーコア
 LEDランプ