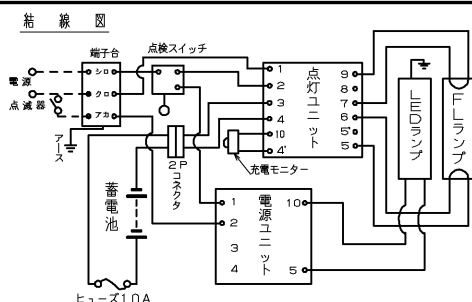


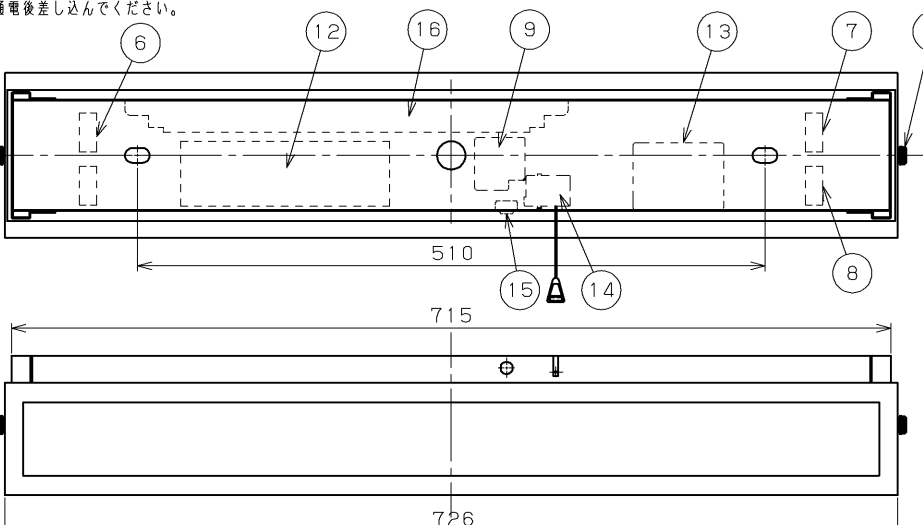
TOSHIBA (2012.07. 001) 2014.05. 001



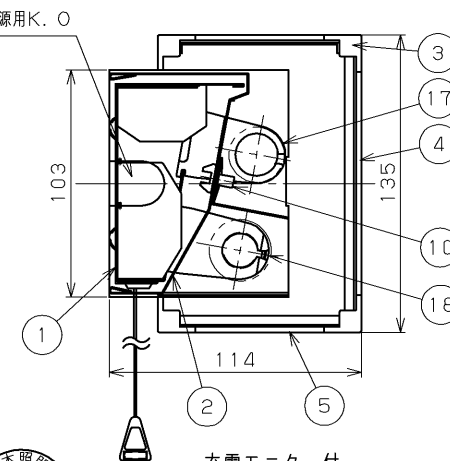
注) 蓄電池の2Pコネクタは、はずしてありますから通電後差し込んでください。

部番	部品名	個数	材質	摘要	部番	部品名	個数	材質	摘要
16	電源ユニット	1	-	LEK-160016A04D	1	本体	1	SGC (緑)φ10.6	-
17	ランプ	1	-	LDL20	2	反射板	1	SPC (鋼板) t0.5	高反射白色塗装
18	ランプ	1	-	FL20	3	枠	1	ADC (アルミダイカスト)	メラミン焼付塗装 (白)
					4	パネル	1	ガラス t4.0	カスミ模様 (乳白)
					5	パネル	1	ガラス t4.0	カスミ模様 (透明)
					6	ランプソケット	1	PBT樹脂	DFS-1202N (給電用)
					7	ランプソケット	1	PBT樹脂	DFS-0102N
					8	ランプソケット	2	ポリプロピレン テレフタレート樹脂	DFS-5207
					9	端子台	1	PA (ポリアミド樹脂)	DFC-3622
					10	ツマミラッチ	1	PA (ポリアミド樹脂)	白
					11	取付けねじ	2	SWRM (軟鋼線材)	M4
					12	点灯ユニット	1	-	20FU-3S1001
					13	非常用蓄電池	1	-	3HR-CY-S (3.6V 3,000mAh)
					14	点検スイッチ	1	UF (ユリア樹脂)	DFM-3602
					15	充電モニター	1	-	LED (緑)

内蔵蓄電池は、ご使用前に48時間以上充電してからお使いください。電池は設置後通電し、充電しないと非常点灯しません。

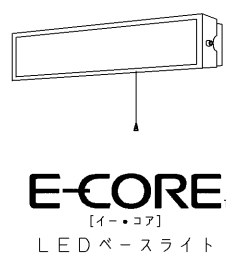


注) 1. この器具は初期照度補正機能付器具です。
 2. LED素子には光色、明るさにバラツキがあるため、同じ形名のランプでも光色、明るさが異なることがあります。予めご了承ください。
 3. LEDランプ取り付けには方向性がありますのでご注意ください。詳しくは取扱説明書をご参照ください。



2-電源用K.0

充電モニター付



E-CORE™
【イ・コア】
LEDベースライト

電圧 (V)	点灯方式	質量 (kg)	形名
100	LJ	5.0	LEDTS-21830-LJ1 +CO-2118 電子式
品名 東芝非常灯照明器具 (電池内蔵) 東芝階段通路誘導灯 (電池内蔵) 平常時: LDL20T×1、非常時: FL20S×1			
承認	担当	図番	
渡邊	石川	AA2012-00749-05	
単位 mm	第三角法	東芝ライテック株式会社	

基本特性 (周囲温度 (25℃時))

入力電流 (A)	0.21
消費電力 (W)	21
平均消費電力 (W)	18

型式認定番号 3AF-1032 評定番号 LAFS-02

建設省告示第1830号に定める事項

電球の種類	ソケットの材質	器具内電線の種類	非常用電源
蛍光灯	ポリプロピレン テレフタレート樹脂	二種ビニル絶縁電線	電源内蔵型

安全に関するご注意

- 本器具は、5℃～35℃の温度範囲で使用するよう設計してあります。高温で使用しますと火災の原因となります。
- 本器具は屋内専用です。屋外や、水気・湿気のある場所及び腐食性ガス等の発生する場所では使用できません。器具落下・感電の原因となります。
- 直射日光の当たる場所で使用しないでください。変色・変形・火災・短寿命の原因となります。
- 本器具は屋内専用ですので、風が吹く場所には使用できません。そのまま使用しますと器具落下の原因となります。
- 本器具は、壁直付け専用です。指定以外の取り付けを行うと火災・器具落下の原因となります。
- 適合ランプ以外は使用しないでください。

日本国内専用 (Use only in Japan)