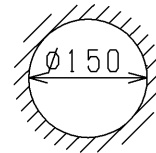
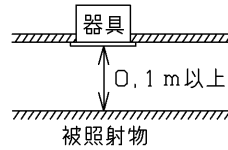


【使用上の注意】

- LED素子には光色、明るさにバラツキがあるため、同じ形名の商品でも光色、明るさが異なることがあります。ご了承ください。
- 器具と被照射物との距離は0.1m以上離してください。距離を保たないと被照射物の変色、変形の原因となります。
- 埋込み穴を開ける際は専用工具を用いて開けてください。

【施工上の注意】

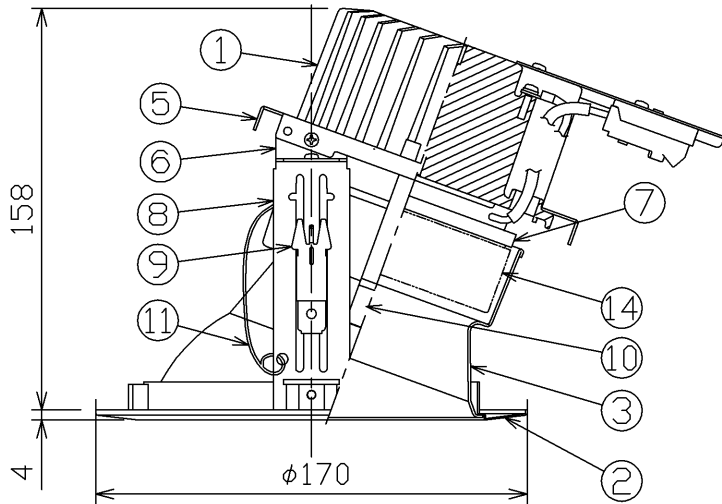
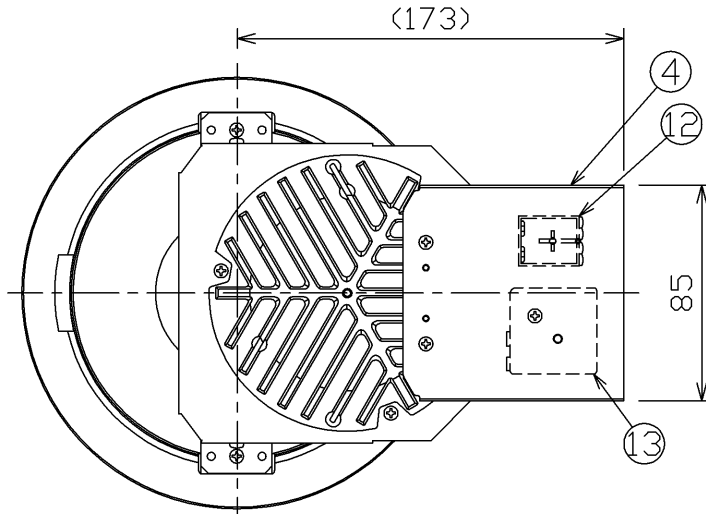
- 埋込み穴寸法はφ150(±2)mmです。
- 天井取付け厚さ5mm~25mmです。
- 傾斜天井取付け可能角度は10°~30°です。
- 本体を斜めに傾けて、端子台方向から埋込み穴に挿入してください。挿入方向を間違えますと、天井材の破損・器具の落下の原因となります。



埋込み穴寸法

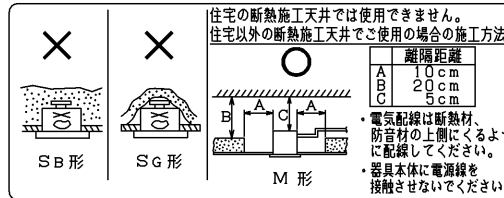
天井取付け厚さ:5mm~25mm

部番	部品名	個数	材質	摘要
1	本体	1	ADC(アルミダイカスト)	—
2	化粧枠	1	SPC(鋼板)	メラミン焼付塗装(パーজনホワイト※)
3	反射鏡	1	AIP(アルミニウム板)	梨地仕上げ
4	天板	1	SGC(溶融亜鉛めっき鋼板) t1.0	—
5	固定板	1	SGC(溶融亜鉛めっき鋼板) t1.0	—
6	シャーシ取付け金具	2	SGC(溶融亜鉛めっき鋼板) t1.0	—
7	ランプソケット	1	PC(ポリカーボネート樹脂)	DFS-2905
8	シャーシ	2	SGC(溶融亜鉛めっき鋼板) t1.0	—
9	取付け金具	2	SUS(ステンレス鋼)	—
10	取付けばね	2	SUS(ステンレス鋼)	—
11	落下防止ワイヤ	1	SUS(ステンレス鋼)φ0.8	—
12	端子台	1	PC(ポリカーボネート樹脂)	DFC-5601(信号用)
13	端子台	1	PP(ポリプロピレン樹脂)	DFC-3629(電源用)
14	ランプ	1	—	LEDライトエンジン フラット形 電源内蔵(別売)

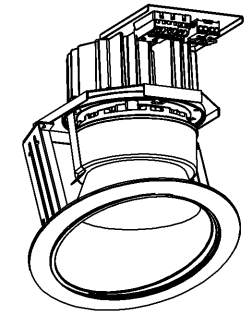


△ 安全に関するご注意

- 住宅の断熱施工天井では使用できません。
- 天井埋込み専用器具です。やわらかい天井(ロックウール等)には取り付けしないでください。指定以外の取り付けを行うと、天井材の破損、器具の落下の原因となります。
- 本器具は、5℃~35℃の温度範囲で使用するように設計してあります。高温で使用すると火災の原因となります。
- 器具の送り容量は1.5Aです。容量を超えると発熱・火災の原因となります。また、照明器具以外の負荷は接続しないでください。
- 電源線を確実に接続してください。
- この器具は断熱施工不可のため、断熱材のある天井でご使用の場合には、下図のような施工が必要となります。指定外の施工を行うと火災の原因となります。
- 安全上LEDを直視することはおやめください。



※参考マンセル値:5,7Y 9,0/0,6



屋内用

**E-CORE™**  
【イ・コア】  
LEDダウンライト

電圧(V)	適合ランプ	質量(kg)	形名	LEDD-16701-LD9 (1/5)
100   242	LEDライトエンジン フラット形 別表参照 (別売)	0,9	品名	
承認	担当	図番	AA2012-00880-01	
大里	一条	<b>東芝ライテック株式会社</b>		
単位 mm	第三角法			

日本国内専用 (Use only in Japan)

<生産完了 2014年04月30日>

LEDライトエンジン 適合ランプ一覧（非調光）

適合ランプ (GH76p-5口金)	ランプ光束 (lm)	配光 (°)	光色	色温度 (K)	消費電力 (W) 100V/200V/242V	入力電流 (A) 100V/200V/242V	演色評価数 (Ra)	寿命 (h)
LEC4/12N-W11GH50	1,100	85	昼白色	5,000	12.4/12.4/14.1	0.144/0.083/0.083	70	40,000
LEC4/15W-W11GH40			白色	4,000	15.2/15.2/17.0	0.175/0.100/0.100	80	
LEC4/16WW-W11GH35			温白色	3,500	15.9/15.9/17.8	0.184/0.105/0.105		
LEC4/17L-W11GH30			電球色	3,000	16.6/16.6/18.5	0.192/0.109/0.109		
LEC4/19L-W11GH27				2,700	18.8/18.8/20.4	0.203/0.122/0.122		
LEC4/12N-M11GH50		45	昼白色	5,000	12.4/12.4/14.1	0.144/0.083/0.083	70	
LEC4/15W-M11GH40			白色	4,000	15.2/15.2/17.0	0.175/0.100/0.100	80	
LEC4/16WW-M11GH35			温白色	3,500	15.9/15.9/17.8	0.184/0.105/0.105		
LEC4/17L-M11GH30			電球色	3,000	16.6/16.6/18.5	0.192/0.109/0.109		
LEC4/19L-M11GH27				2,700	18.8/18.8/20.4	0.203/0.122/0.122		
LEC4/18N-W16GH50	1,600	85	昼白色	5,000	18.2/18.2/19.8	0.198/0.118/0.118	70	
LEC3/22W-W16GH40			白色	4,000	22.1/22.1/ -	0.240/0.138/ -	80	
LEC3/24WW-W16GH35			温白色	3,500	23.6/23.6/ -	0.256/0.145/ -		
LEC3/24L-W15GH30	1,550	電球色	3,000	23.6/23.6/ -			0.256/0.145/ -	
LEC3/24L-W14GH27	1,400		2,700					
LEC4/18N-M16GH50	1,600	45	昼白色	5,000	18.2/18.2/19.8	0.198/0.118/0.118	70	
LEC3/22W-M16GH40			白色	4,000	22.1/22.1/ -	0.240/0.138/ -	80	
LEC3/24WW-M16GH35			温白色	3,500	23.6/23.6/ -	0.256/0.145/ -		
LEC3/24L-M15GH30			電球色	3,000				
LEC3/24L-M14GH27				1,400	2,700			
LEC3/24N-W20GH50	2,050	85	昼白色	5,000	23.6/23.6/ -	0.256/0.145/ -	70	
LEC3/24N-M20GH50	45							

**E-CORE™**  
[イー・コア]  
LEDダウンライト

屋内用

電圧 (V)	適合ランプ (口金)	質量 (kg)	形名
100   242	LEDライトエンジン フラット形 別表参照 (別売)	0.9	LEDD-16701-LD9 (2/5)
承認		担当	図番
大里		一条	AA2012-00880-01
単位 mm	第三角法		<b>東芝ライテック株式会社</b>

日本国内専用 (Use only in Japan)

<生産完了 2014年04月30日>

LEDライトエンジン 適合ランプ一覧(調光)5%-100%

適合ランプ (GH76p-5口金)	ランプ光束 (lm)	配光 (°)	光色	色温度 (K)	消費電力 (W) 100V/200V/242V	入力電流 (A) 100V/200V/242V	演色評価数 (Ra)	寿命 (h)	
LECF/13N-W11GHP50	1,100	85	昼白色	5,000	13.4/13.4/13.4	0.147/0.078/0.070	70	40,000	
LECF/16W-W11GHP40			白色	4,000	15.7/15.7/15.7	0.172/0.090/0.079	80		
LECF/16WW-W11GHP35			温白色	3,500	16.4/16.4/16.4	0.180/0.093/0.082			
LECF/17L-W11GHP30			電球色	3,000	17.1/17.1/17.1	0.189/0.098/0.085			
LECF/19L-W11GHP27				2,700	19.3/19.3/19.3	0.206/0.110/0.100			
LECF/13N-M11GHP50		45	85	昼白色	5,000	13.4/13.4/13.4	0.147/0.078/0.070		70
LECF/16W-M11GHP40				白色	4,000	15.7/15.7/15.7	0.172/0.090/0.079		80
LECF/16WW-M11GHP35				温白色	3,500	16.4/16.4/16.4	0.180/0.093/0.082		
LECF/17L-M11GHP30				電球色	3,000	17.1/17.1/17.1	0.189/0.098/0.085		
LECF/19L-M11GHP27					2,700	19.3/19.3/19.3	0.206/0.110/0.100		
LECF/19N-W16GHP50	1,600	85	昼白色	5,000	19.0/19.0/19.0	0.203/0.109/0.100	70		
LECF/22W-W16GHP40			白色	4,000	22.4/22.4/22.4	0.239/0.124/0.111	80		
LECF/24WW-W16GHP35			温白色	3,500	24.4/24.4/24.4	0.260/0.135/0.119			
LECF/24L-W15GHP30			電球色	3,000					
LECF/24L-W14GHP27				2,700					
LECF/19N-M16GHP50	1,600	45	昼白色	5,000	19.0/19.0/19.0	0.203/0.109/0.100	70		
LECF/22W-M16GHP40			白色	4,000	22.4/22.4/22.4	0.239/0.124/0.111	80		
LECF/24WW-M16GHP35			温白色	3,500	24.4/24.4/24.4	0.260/0.135/0.119			
LECF/24L-M15GHP30			電球色	3,000					
LECF/24L-M14GHP27				2,700					
LECF/24N-W20GHP50	2,050	85	昼白色	5,000	24.4/24.4/24.4	0.260/0.135/0.119	70		
LECF/24N-M20GHP50	45								

**E-CORE™**  
[イー・コア]  
LEDダウンライト

屋内用

電圧 (V)	適合ランプ (光束 (lm))	質量 (kg)	形名
100   242	LEDライトエンジン フラット形 別表参照 (別売)	0.9	LEDD-16701-LD9 (3/5)
承認		担当	図番
大里		一条	AA2012-00880-01
単位 mm	第三角法		<b>東芝ライテック株式会社</b>

日本国内専用 (Use only in Japan)

<生産完了 2014年04月30日>

LEDライトエンジン 接続器具との接続台数一覧

			適合ランプ (非調光)	LEC4/12	LEC4/15	LEC4/16	LEC4/17	LEC4/18 LEC4/19	LEC3/22	LEC3/24	
MESL・SESL・EsWIDE品名			電源電圧	接続可能台数	接続可能台数	接続可能台数	接続可能台数	接続可能台数	接続可能台数	接続可能台数	
MESL	接点出力T/U	TMURB641A	100	30	25	25	25	20	20	15	
		TMURB642A	200	60	50	45	45	40	35	30	
	T/U付6Aリレーユニット	TMURT642B	242	60	50	45	45	40	-	-	
	リレー制御T/U	TMRR01C	100	110	95	90	85	80	65	65	
		200	180	165	155	150	135	120	110		
TMRR02C		242	90	90	90	90	135	-	-		
SESL	人感センサ別置形電源	DF-20204-YS1<100V用>	100	20	15	15	15	15	10	10	
		DF-20204-YS2<200V用>	200	40	30	30	30	25	20	15	
EsWIDE WIDE i	人感スイッチ (屋内用/2線式)	WDC8031	100	10	9	9	8	8	6	6	
		NDG18111<WW>		17	14	13	10	12	10	9	
		NDG18112<WW>									
	天井取付け用<4線式>	NDG1821<WW>		10	9	9	8	8	6	6	
		NDG18211<WW>									
	屋内壁付け用<4線式>	DG1831		6	5	5	5	4	4	3	
	屋外壁付け用<4線式>	DG1871									
	天井取付け・換気扇連動用 (4線式)	NDG1832<WW>		100	80	70	65	65	60	50	45
	壁スイッチ	WDG1111									
		WDG1113と同等の 機械的スイッチ									
			242	90	90	90	100	-	-		

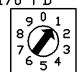
**E-CORE™**  
[イー・コア]  
LEDダウンライト

電圧 (V)	適合ランプ	質量 (kg)	形名	LEDD-16701-LD9 (4/5)
100   242	LEDライトエンジン フラット形 別表参照 (別売)	0.9	品名	東芝LED照明器具
承認	担当	図番	AA2012-00880-01	
大里	一条	東芝ライテック株式会社		
単位 mm	第三角法			

日本国内専用 (Use only in Japan)

<生産完了 2014年04月30日>

LEDライトエンジン 接続器具との接続台数一覧

制御 選別	シリーズ名	品名	制御機型名	適合ランプ (調光)	接続可能台数 LECF/13	接続可能台数 LECF/16W	接続可能台数 LECF/16WW	接続可能台数 LECF/17	接続可能台数 LECF/19	接続可能台数 LECF/22	接続可能台数 LECF/24WW	接続可能台数 LECF/24N	
				電源電圧	接続可能台数	接続可能台数	接続可能台数	接続可能台数	接続可能台数	接続可能台数	接続可能台数	接続可能台数	接続可能台数
調光	コントロールクス	FL コントロールクス PD	スイッチ設定 DF-70170-PD 	100	50	50	50	50	50	50	45	45	
				200	50	50	50	50	50	50	50		
				242	50	50	50	50	50	50	50		
	MESL	調光信号 未端器	TMTN315A TMTN335A	-	9	9	9	9	9	9	9	9	9
				-	40	40	40	40	40	40	40		
		MESL 調光 センサ	TMTS01B TMTS02B TMTS03A TMTS04A	-	100 (3系統合計)	100 (3系統合計)	100 (3系統合計)	100 (3系統合計)	100 (3系統合計)	100 (3系統合計)	100 (3系統合計)	100 (3系統合計)	100 (3系統合計)
				100	50	50	50	50	50	45	45		
				200	50	50	50	50	50	50	50		
				242	50	50	50	50	50	50	50		
		T/U	TMFL51A	100	50	50	50	50	50	45	45		
	200			50	50	50	50	50	50	50			
	242			50	50	50	50	50	50	50			
	SESL	SESL3	DF-20206ZD7,XD7	-	36	36	36	36	36	36	36	36	
		SESL2	DF-20204MXD7,MZD7	-	130	130	130	130	130	130	130		
		パナールSESL	DF-20301-PD7	-	120 (1系統65台)	120 (1系統65台)	120 (1系統65台)	120 (1系統65台)	120 (1系統65台)	120 (1系統65台)	120 (1系統65台)	120 (1系統65台)	
ON / OFF	MESL	接続出力T/U	TMURB641A TMURB642A	100	30	25	25	25	20	20	15	15	
				200	60	50	45	45	40	35	30		
		T/U付6A リレーユニット	TMURT642B	242	60	50	45	45	40	40	40		
				100	110	95	90	85	80	65	65		
		リレー制御 T/U	TMRR01C TMRR02C	200	200	165	155	150	135	120	110		
				242	230	200	190	190	160	140	130		
	SESL	人感センサ 別置形電源	DF-20204-YS1 (100V用) DF-20204-YS2 (200V用)	100	20	15	15	15	15	10	10	10	
				200	40	30	30	25	20	15	15		
	E* SWIDE WIDE I	人感スイッチ (屋内用 /2線式) 天井取付け用 (4線式) 屋内壁付け用(4線式) 屋外壁付け用(4線式) 天井取付け・換気扇 連動用(4線式) 壁スイッチ	WDG8031 NDG18111(W/W) NDG18112(W/W)	100	17	14	13	10	12	10	9	9	
					10	9	9	8	8	6	6		
			NDG1821(W/W) NDG18211(W/W)	17	14	13	10	12	10	9			
				10	9	9	8	8	6	6			
			DG1831 DG1871	10	9	9	8	8	6	6			
				6	5	5	5	4	4	3			
			WDG1111 WDG1113と同等の 機械的スイッチ	100	80	70	65	65	60	50	45	45	
200				150	125	115	110	100	90	85			
242	170	150		140	140	100	100	100					

**E-CORE™**  
[イー・コア]  
LEDダウンライト

電圧 (V)	適合ランプ (質量 kg)	形名	LEDD-16701-LD9 (5/5)
100   242	LEDライトエンジン フラット形 別表参照 (別売)	品名	東芝LED照明器具
承認	担当	図番	AA2012-00880-01
大里	一条	東芝ライテック株式会社	
単位 mm	第三角法		

日本国内専用 (Use only in Japan)

<生産完了 2014年04月30日>