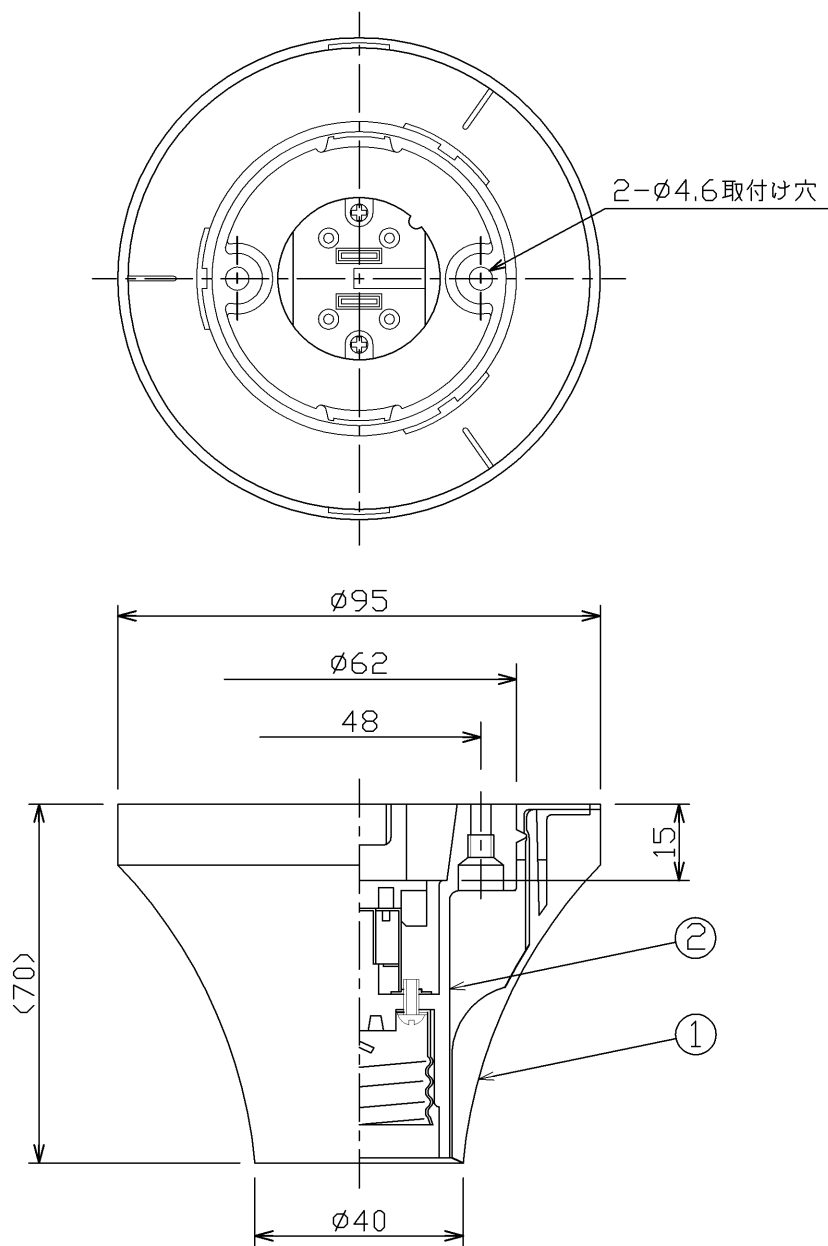
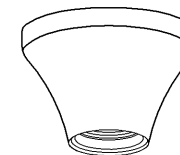


部番	部品名	個数	材質	摘要
1	カバー	1	PBT樹脂	塗装(黒)
2	ソケット	1	PF樹脂	DIS-2004(E26)(黒)



⚠ 安全に関するご注意

- 本器具は、5℃～35℃の温度範囲で使用するように設計してあります。高温で使用すると火災の原因となります。
- 本器具は屋内専用です。屋外や、水気・湿気のある場所及び腐食性ガス等の発生する場所では使用できません。器具落下・感電の原因となります。
- 直射日光の当たる場所で使用しないでください。変色・変形・火災・短寿命の原因となります。
- 本器具は屋内専用ですので、風が吹く場所には使用できません。そのまま使用しますと器具落下の原因となります。
- 本器具は、天井面または壁面取付け専用です。指定以外の取り付けを行うと火災・器具落下の原因となります。天井の丈夫な場所へ取り付けてください。



天井壁面取付け兼用
SL端子付き
送りSL端子付き
ランプ別売

送り容量10Aまで

電圧(V)	適合ランプ	質量(kg)	形名	IG-2002(W)-KAI
100	φ-電球100W形まで 電球形蛍光灯 φ-電球100Wタイプまで (別売)	0.1	品名	
承認	担当	図番	AA2012-00878-01	
甲佐	高砂	東芝ライテック株式会社		
単位 mm	第三角法			