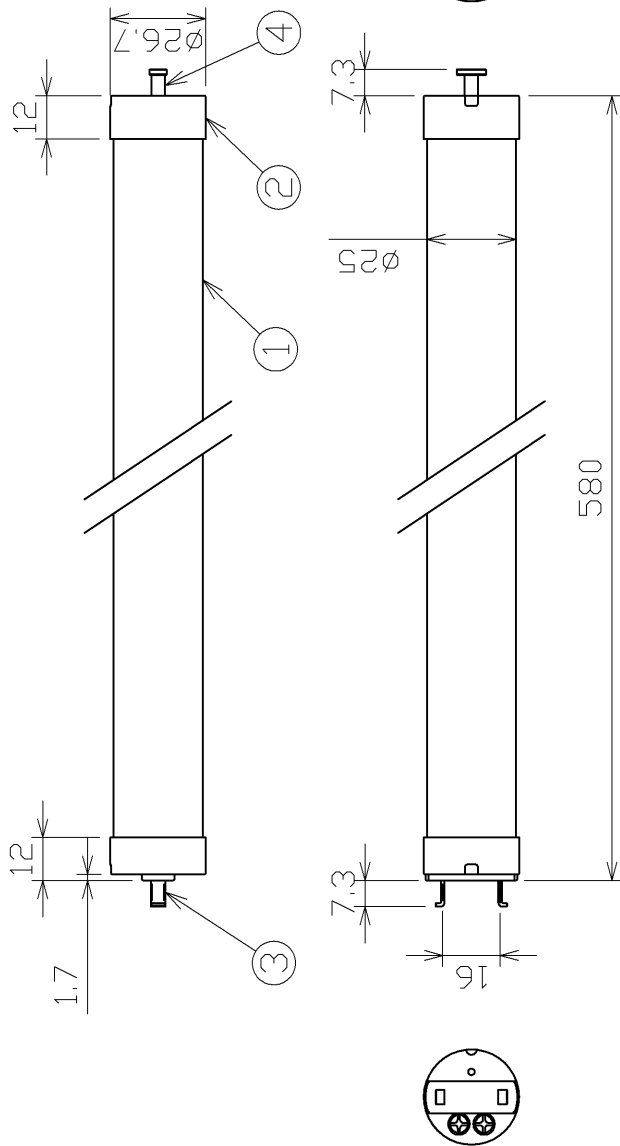


部番	部品名	個数	材質	摘要
1	カバー	1	PC(ポリカーボネート樹脂)	-
2	□金ホデイ	2	PBT樹脂	-
3	□金給電側ピン	2	BsBM(黄銅)	-
4	□金接地側ピン	1	BsBM(黄銅)	-



ランプ仕様

種別	20形
光源色	電球色
質量(g)	175
□金	GX16t-5
定格消費電力(W)	13
定格入力電流(A)	0.35
全光束(lm)	1,000
平均演色評価数(Ra)	83
相関色温度(K)	3,000
定格寿命(h)	40,000

- 注) 1.東芝直管形LEDベースライトとのセットでご使用ください。  
 2.LED素子には光色、明るさにバラツキがあるため、同じ形名のランプにおいても光色、明るさが異なることがあります。ご承知ください。

⚠安全に関するご注意

- ・取り付け、取りはずしや清掃の時は、必ず電源を切ってください。(感電の原因)
- ・落としたり、物をぶつけたり、無理な力を加えたり、キズをつけないでください。(破壊・ケガの原因)
- ・ランプは、分解しないでください。(感電・ケガ・漏電の原因)
- ・点灯中や消灯後しばらくはランプが熱いので、手や肌などを触れないでください。(ヤケドの原因)
- ・器具の引きひもを強くはじいたり、ランプにからませないでください。(破壊・ケガの原因)

- ・ランプをソケットに挿入し、90度回転させて器具に確実に取り付けてください。(落下・ケガの原因)
- ・紙や布などでおおったり、燃えやすいつもりに近づけないでください。(火災や器具過熱の原因)
- ・防湿・防雨形照明器具以外で使用される場合は、雨や水滴のかかる状態や、湿度の高いところで使用しないでください。(絶縁不良や破損・落下によるケガの原因)
- ・塗料を塗ったり、物で覆ったりしないでください。(破壊の原因)

E-CORE™  
【イーコア】  
 LEDランプ

JEL801準拠

形名	LDL20T・L/13/10-02 (1/2)	品名	東芝直管形LEDランプ
承認	酒井	図番	AA2012-00705-03
担当	大野		
単位 mm	第三角法		

東芝ライテック株式会社

日本国内専用 (Use only in Japan)

1 灯用器具との組み合わせ時 20W×1

ランプ種類	20ランプ (LDL20T/13)		高出力ランプ (LDL20T/15)	
	入力電圧(V)	100	200	242
入力電流(A)	0.172	0.09	0.08	0.193
消費電力(W)	17.0	17.0	17.0	19.0

2 灯用器具との組み合わせ時 20W×2

ランプ種類	20ランプ (LDL20T/13)		高出力ランプ (LDL20T/15)	
	入力電圧(V)	100	200	242
入力電流(A)	0.309	0.115	0.133	0.177
消費電力(W)	30.5	29.5	29.5	34.0

**E-CORE™**  
[イ→コア]  
LEDランプ

形名	LDL20T・L/13/10-02 (2/2)	
品名	東芝直管形LEDランプ 特性表(LDL20)	
担当	大野	図番
承認	酒井	AA2012-00705-03
単位	m	第三角法
<b>東芝ライテック株式会社</b>		

日本国内専用 (Use only in Japan)