

器具の点灯状態切替え方法

・当器具はリモコン送信器により、点灯状態を切り替えることができます。

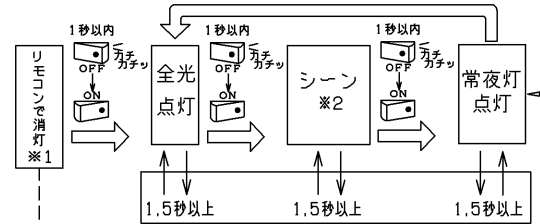
リモコンについて

この商品は連続調光リモコンタイプです。対応する専用リモコン送信器との組み合わせにより、明るさを約1%~100%（昼白色時）の範囲で、光色を昼光色~昼白色~電球色で調光してご使用いただけます。

- ・専用リモコン送信器（FRC-191T）
明るさ・光色：全光、シーン、常夜灯（6段階調光）、消灯
兼エコセンサー：センサーにより、外光や他の照明器具などによる部屋の明るさを検知して、自動で明るさをコントロールします。
- ・専用のリモコン送信器以外ではご使用いただけません。
- ・リモコン送信器のご使用方法是取扱説明書をご確認ください。

壁スイッチでの切り替え

壁スイッチOFF後約1秒以内に壁スイッチONにすると、下記の順序で切り替わります。（⇒）

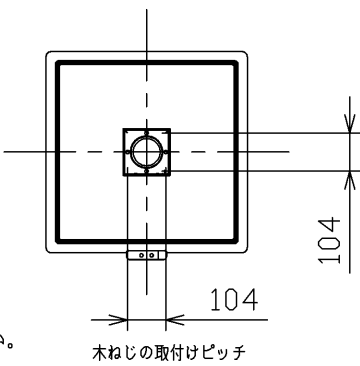


※1：壁スイッチをOFFする前にリモコン操作で器具を消灯状態にしておいた場合は、壁スイッチを再びONにすると常夜灯点灯になります。（---）

※2：設定した明るさで点灯します。出荷時は約10%調光で点灯します。専用リモコン送信器のみで、好みの明るさに設定ができます。

- ・1個の壁スイッチで2台以上の【ブルスイッチレス機能】の器具を操作することはおやめください。同時に切り替わらない場合があります。
- ・リモコンで消灯した場合、停電が発生した際、【ブルスイッチレス機能】がはたらき全点灯などになることがあります。

- ・【ブルスイッチレス機能】付き器具は、必ず壁スイッチをお使いください。
- ・【ブルスイッチレス機能】により壁スイッチで点灯を切り替えて常夜灯にした際は、常夜灯の明るさがリモコンで調光した明るさとなります。



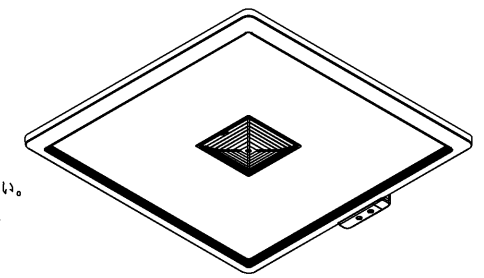
使用上の注意

- 1) LED素子には光色、明るさにバラツキがあるため、同じ形名の商品でも光色、明るさが異なることがあります、ご了承ください。
- 2) 調光レベルが下限近くの状態ではLED素子の明るさが低下するため、光色、明るさのバラツキがわかりやすくなる場合があります、ご了承ください。
- 3) 本体が安定しない場合や、傾斜天井(45度以下)に取り付ける場合は、付属のスペーサーを使用し木ねじで固定してください。

部番	部品名	個数	材質	摘要
1	導光板ユニット	1	-	LEM-301421-T50D
2	枠	1	PC(ポリカーボネート樹脂) / ABS樹脂	白
3	リモコン受光ユニット	1	-	FRC-164R
4	取付けアダプタ	1	PBT樹脂	DFC-2213
5	電源ユニット	1	-	LEK-269P081A02D
6	リモコン送信器	1	-	FRC-191T(ホルダ付き)
7	スペーサー	4	ABS樹脂	-

安全に関するご注意

- ・本器具は、5℃~35℃の温度範囲で使用するように設計してあります。高温で使用しますと火災の原因となります。
- ・本器具は屋内専用です。屋外や軒下および水気・湿気が多い場所、強い風が吹く場所、湿気が直接当たる場所、振動の多い場所、腐食性ガスの発生する場所では使用できません。器具、部品の落下および絶縁不良、感電、過熱による火災の原因となります。
- ・直射日光の当たる場所で使用しないでください。変色・変形・火災・短寿命の原因となります。
- ・本器具は、天井直付け専用です。指定以外の取り付けを行うと、火災・器具落下の原因となります。
- ・本器具は、傾斜天井には取り付けできません。器具落下の原因となります。
- ・安全上LEDを直視することはおやめください。



E-CORE™
[イー・コア]
LEDシーリングライト

電圧 (V)	100	適合ランプ	-	質量 (kg)	4.6	形名	LEDH94006Y-LCTS
承認	甲佐	担当	齋藤	図番	AA2012-00588-01	品名	東芝LED照明器具
単位	mm	第三角法		東芝ライテック株式会社			