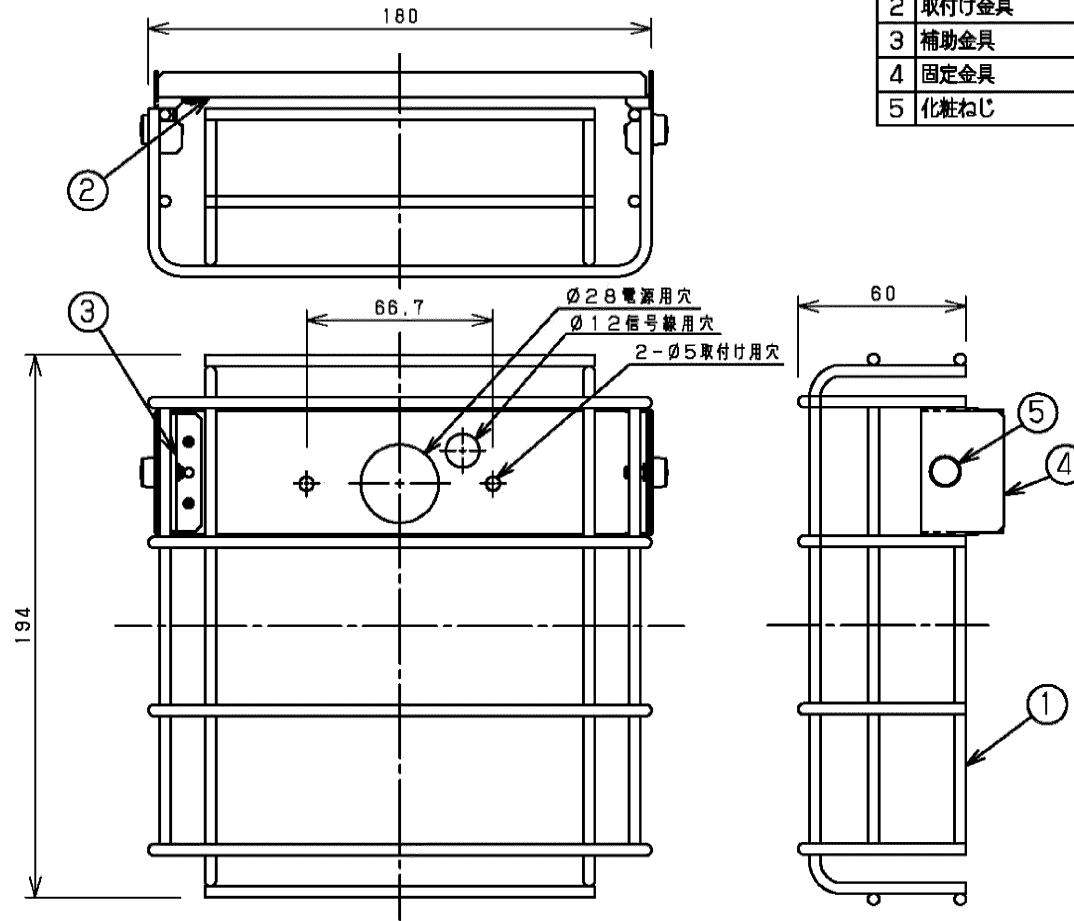


部番	部品名	個数	材質	摘要
1	ガード	1	SWRM (鉄粉焼付) Φ4	エポキシ粉体塗装 (ピュアホワイト)
2	取付け金具	1	SPC (鋼板) t1.2	メラミン焼付塗装 (ピュアホワイト)
3	補助金具	1	SPC (鋼板) t1.0	メラミン焼付塗装 (ピュアホワイト)
4	固定金具	2	SPC (鋼板) t1.0	メラミン焼付塗装 (ピュアホワイト)
5	化粧ねじ	2	UF (クリア樹脂)	頭部 (白) M4×10



**▲ 安全に関するご注意**

- 本器具は、5℃～35℃の温度範囲で使用するよう設計してあります。高温で使用すると火災の原因となります。
- 本器具は屋内専用です。屋外や、水気・湿気のある場所及び腐食性ガス等の発生する場所では使用できません。器具落下、感電の原因となります。
- 直射日光の当たる場所で使用しないでください。変色・変形・火災・短寿命の原因となります。
- 本器具は屋内専用ですので、風が吹く場所には使用できません。そのまま使用しますと器具落下の原因となります。

**適合器具**

FBK-10701-LS17  
 FBK-10701L-LS17  
 FBL-10701-LS17

電圧 (V)	適合器具	電圧 (V)	形名	FBG-104
-	左表	0.4	品名	東芝誘導灯用ガード
承認	担当	図番	AA2012-00565-02	
渡辺	富山	東芝ライテック株式会社		
単位 mm	第三角法			