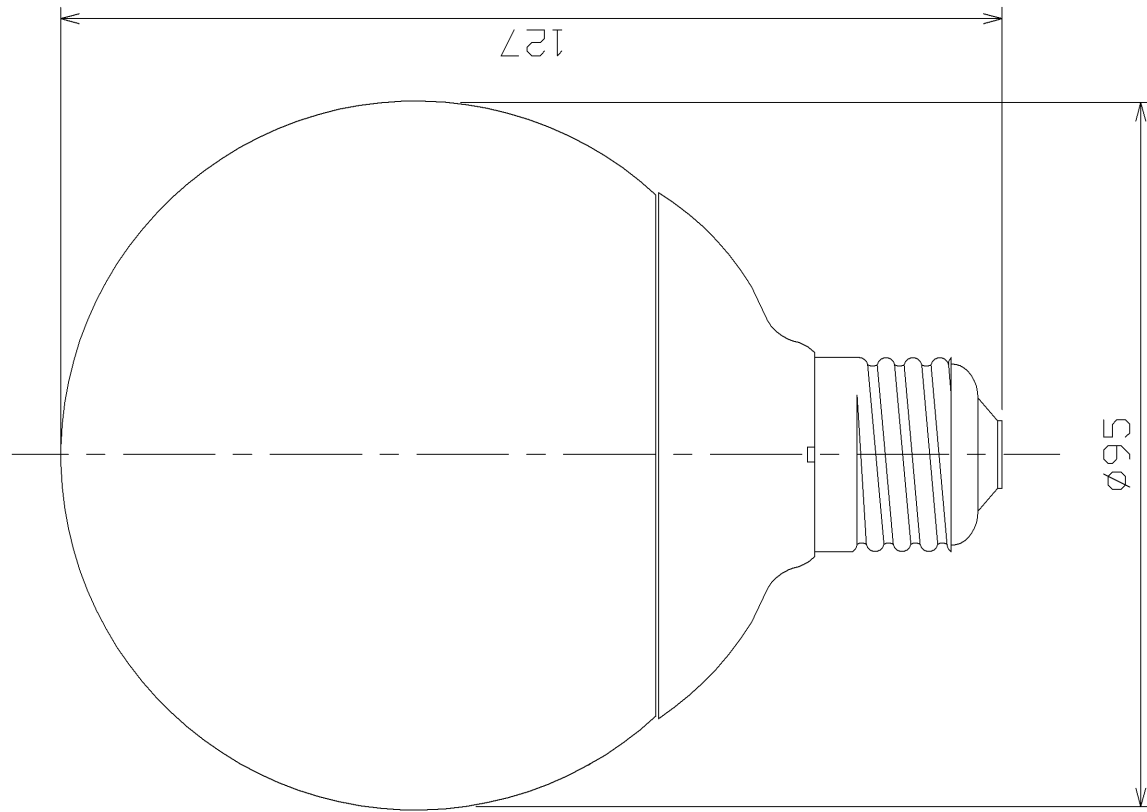


ランプ仕様様	
光源色	EX-D (3波長形星光色)
グローブ	ガラス乳白
寸法	
外径 (mm)	95
全長 (mm)	127
質量 (g)	130
口金	E26
電源周波数 (Hz)	50/60共用
定格入力電圧 (V)	100
定格消費電力 (W)	20
定格入力電流 (A)	0.34
全光束 (lm)	1230
下方光度 (cd)	131
平均演色評価数 (Ra)	84
相関色温度 (K)	6,700
定格寿命 (h)	6,000

(注) 全光束は100時間点灯後の値です。



安全上のご注意

警告

- ・紙や布などでおおったり、燃えやすいものに近づけないでください。(火災の原因)
- ・調光機能のついた電球器具や回路、非常用照明器具、誘導灯器具、水銀灯器具などは絶対に使用しないでください。(破損・発煙の原因)
- ・取付け、取外しや清掃の時は必ず電源を切ってください。(感電の原因)

注意

- ・水滴がかかる状態や湿度の高いところで使用しないでください。(破損の原因)
- ・物をぶつけたり、傷をつけたり、強く握ったりしないでください。(破損・ケガの原因)
- ・点灯中や消灯直後はランプが熱いので触れないでください。(ヤケドの原因)
- ・ランプはソケットに確実に取付けてください。(落下の原因)

形名	EFG25ED/20-ZN		品名	東芝電球形蛍光ランプ	
承認	吉田	担当	中村	図番	ネオボールZ
単位	mm	第三角法			AA2012-00448-01
東芝ライテック株式会社					

日本国内専用 (Use only in Japan)