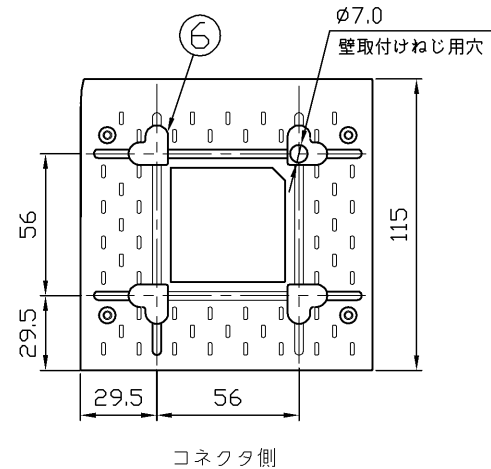
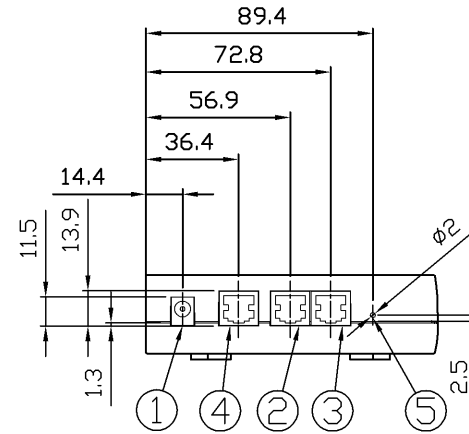
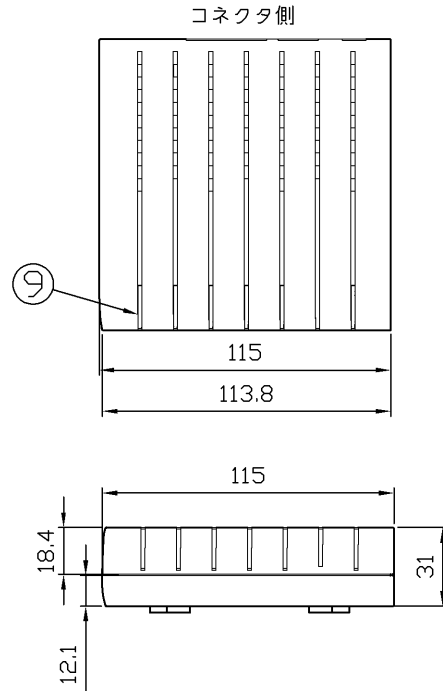


2012.05. 003

△安全に関するご注意

- 本機は、5℃～35℃の温度範囲で使用するように設計してあります。高温で使用しますと火災の原因となります。
- 屋外や露出取り付け、水気・湿気のある場所および腐食性ガス等の発生する場所では使用できません。落下・感電の原因となります。



部番	部品名	個数
1	電源コネクタ	1
2	LAN1コネクタ	1
3	LAN2コネクタ	1
4	WANコネクタ	1
5	リセットスイッチ	1
6	ゴム足	4
7	上カバー	1
8	下カバー	1
9	LED	6
付属品		
	ACアダプタ (AC100V入力)	1
	LANケーブル (1m)	1
	丸型ゴム足	4
	壁掛け用ねじ	2
	ユーザズガイド	1
	注意書きシール	1
	セットアップガイド	1
	壁面取り付け用ガイドシート	1
	製造番号シール	1

仕様

電源	定格電圧	DC12V (付属ACアダプタ使用)
	消費電力	3.6W (付属ACアダプタ使用時)
通信	通信方式	有線LAN (10BASE-T/100BASE-TX) 無線2.4GHz (Bluetooth)
	無線通信距離	100m 以内
環境	使用周囲温度	5℃ ~ 35℃
	使用周囲湿度	30% ~ 85% RH以下 (非結露状態)
質量		約200g

単品形名: BTR-4010AZ

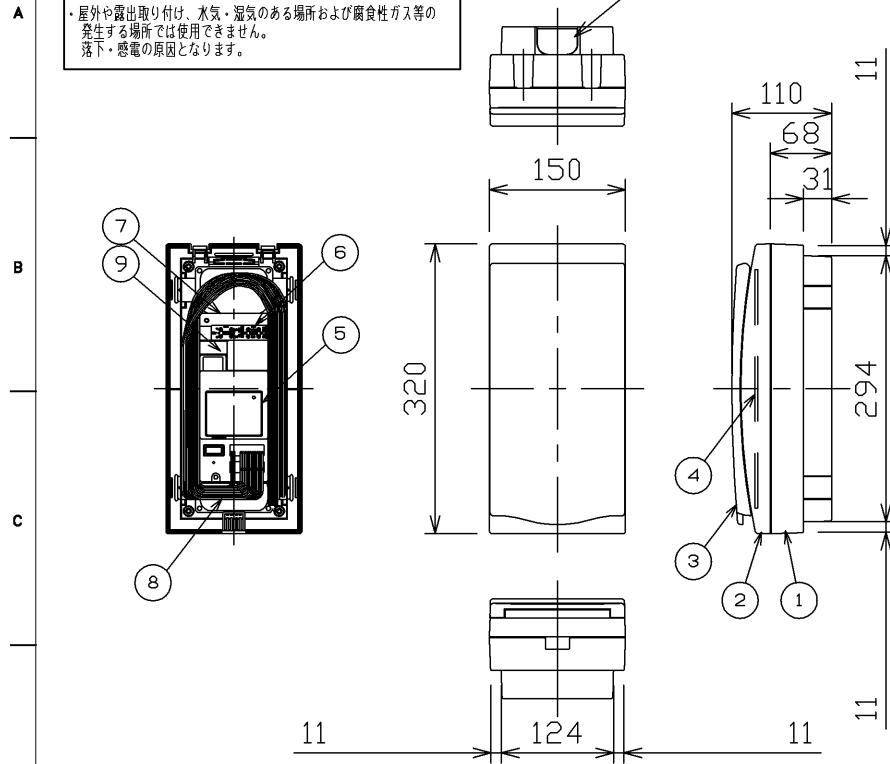
承認 APPROVED BY 岸本	担当 CHARGED BY 高橋	名称 TITLE HEMSAパック01
TOSHIBA 東芝ライテック株式会社 TOSHIBA LIGHTING & TECHNOLOGY CORP.		形名 MODEL NO. BTR12-A01 (1/2)
第三角法 3RD ANGLE PROJECTION		図面番号 DRAWING NO. AA2012-00443-01
尺度 SCALE		単位 UNITS mm

日本国内専用 (Use only in Japan)

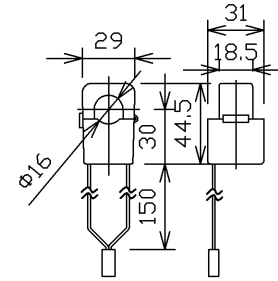
2012.05.003

安全に関するご注意

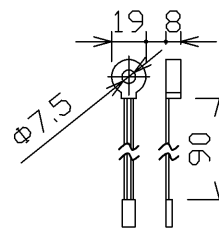
- ・本機は、0℃～40℃の温度範囲で使用するように設計してあります。高温で使用すると火災の原因となります。
- ・屋外や露出取り付け、水気・湿気のある場所および腐食性ガス等の発生する場所では使用できません。
- ・落下・感電の原因となります。



電流センサ（主幹用）



電流センサ（分岐用）



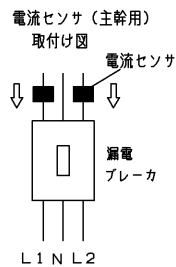
部番	部品名	個数	材質	摘要
1	ベース	1	PS (ポリスチレン樹脂)	ホワイト
2	カバー	1	PS (ポリスチレン樹脂)	ホワイト
3	ドア	1	PS (ポリスチレン樹脂)	ホワイト
4	パネル	1	PS (ポリスチレン樹脂)	カバーへの取付け部品
5	電力計測ユニット	1	-	NWDNP02
6	電源端子台	1	-	-
7	ユニット取付け板	1	SEC (電気絶縁めっき鋼板)	-
8	電流センサ中継ケーブル	12	-	1500mm
9	電源端子カバー	1	-	-
付属品	施工説明書	1	-	-
	設定ガイド	1	-	-
	電流センサ（主幹用）	2	-	-
	電流センサ（分岐用）	10	-	-
	スパイラルチューブ	1	-	-

仕様

接続可能システム		東芝ホームITシステム
電源	定格電圧	単相3線AC100V (±6%)
	消費電力	4W以下
	周波数	50Hz / 60Hz
機能	電圧計測	単相3線 (L1 / L2 / N)
	電流計測	主幹2系統 分岐10系統 (100V / 200V切替対応: 6系統)
	計測電力	30分ごとの積算電力量 現在の使用電力
通信	通信機器	ITアクセスポイント (BTR-4010AZ) ITホームゲートウェイ (BTR-3005A/AZ)
	方式	無線2.4GHz (Bluetooth)
	規格	ECHONET規格
	距離	100m以内
I/F	電流センサ	専用貫通型電流センサまたは専用クランプ型電流センサ
環境	使用周囲温度	0℃～40℃
	使用周囲湿度	85%RH以下 (非結露状態)
質量		2000g以下

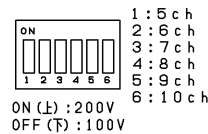
端子接続方法

- 電源（電圧）端子接続方法
極性があります。
右図にしたがって接続してください。
- 電流センサ（主幹用）接続方法
極性があります。
漏電ブレーカへの取付け図にしたがって接続してください。
- 電流センサ（分岐用）接続方法
極性はありません。
計測する相にあわせて接続してください。



電圧切替スイッチ設定方法

- ・200V系負荷を計測するチャンネルをONにしてください。
- ・200V計測チャンネルは5ch～10chが対応しています。



ネットワーク設定方法

- ・計測データを表示するには本機をネットワークに登録する必要があります。
- ・ホームゲートウェイなどを機器登録状態にした後、本機のモード設定スイッチをバン先の細いもので5秒以上押してください。

注意

- ・電源端子および電源センサ（主幹用）は極性があります。間違えますと機器破損または正確な電力計測ができません。
- ・電流センサは計測する相に適合する端子に接続ください。間違えますと正確な電力計測ができません。
- ・電流センサの配線の配線は付属のケーブルをご使用ください。
- ・200V系負荷を計測する場合は、計測するチャンネルの電圧切替スイッチをONにしてください。

単品形名：NWDNP-BX02

承認 APPROVED BY 高橋 (寿)	担当 CHARGED BY 近藤	名称 TITLE HEMSAパック01
形名 MODEL NO. BTR12-A01 (2/2)		図面番号 DRAWING NO. AA2012-00443-01
TOSHIBA 東芝ライテック株式会社 TOSHIBA LIGHTING & TECHNOLOGY CORP.		第三角法 3RD ANGLE PROJECTION 尺度 SCALE 単位 UNITS mm