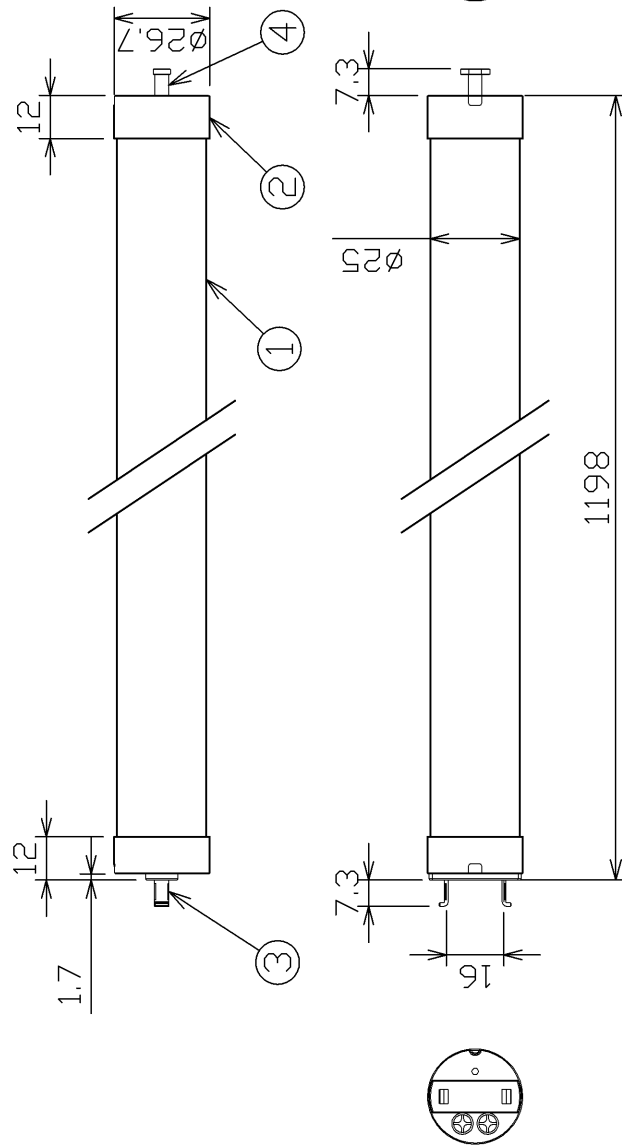


部番	部品名	個数	材質	摘要
1	カバー	1	PC(ポリカーボネート樹脂)	-
2	金ボデー	2	PBT樹脂	-
3	金給電側ピン	2	BsBM(黄銅)	-
4	金接地側ピン	1	BsBM(黄銅)	-



ランプ仕様

種別	40形
光源色	温白色
質量(g)	350
□金	GX16t-5
定格消費電力(W)	25
定格入力電流(A)	0.35
全光束(lm)	2,100
平均演色評価数(Ra)	83
相関色温度(K)	3,500
定格寿命(h)	40,000

- 注) 1.東芝直管形LEDベースライトとのセットでご使用ください。
 2.LED素子には光色、明るさにバラつきがあるため、同じ形名のランプにおいても光色、明るさが異なることがあります。ご承知ください。

△安全に関するご注意

- 取り付け、取はずしや清掃の時は、必ず電源を切ってください。
(感電の原因)
- 落としたり、物をぶつけたり、無理な力を加えたり、キズをつけないでください。(破壊・ケガの原因)
- ランプは、分解しないでください。(感電・ケガ・漏電の原因)
- 点灯中や消灯後しばらくはランプが熱いので、手や肌などを触れないでください。(ヤケドの原因)
- 器具の引きひもを強くはじいたり、ランプにからませないでください。(破壊・ケガの原因)

- ランプをソケットに挿入し、90度回転させて器具に確実に取り付けてください。(落下・ケガの原因)
- 紙や布などでおおったり、燃えやすいものに近づけないでください。(火災や器具過熱の原因)
- 防湿・防雨形照明器具以外で使用される場合は、雨や水滴のかかる状態や、湿度の高いところで使用しないでください。(絶縁不良や破壊・落下によるケガの原因)
- 塗料を塗ったり、物で覆ったりしないでください。(破壊の原因)

JEL801準拠

E-CORE™
【イーコア】
 LEDランプ

形名	LDL40T・WW/25/21-02	品名	東芝直管形LEDランプ
承認	酒井	担当	大野
単位	mm	図番	AA2012-00393-02
		第三角法	
東芝ライテック株式会社			
日本国内専用 (Use only in Japan)			

1 灯用器具との組み合わせ時 40W×1

適合ランプ基本特性 [周囲温度 (25℃時)]												
ランプ種類	40ランプ					高出力ランプ						
	省電力ランプ/定格出力ランプ (LDL40T/19)		(LDL40T/22)			(LDL40T/25)		(LDL40T/23)		(LDL40T/31)		
入力電圧 (V)	100	200	242	100	200	242	100	200	242	100	200	242
入力電流 (A)	0.233	0.119	0.102	0.264	0.134	0.115	0.309	0.155	0.133	0.277	0.139	0.119
消費電力 (W)	23.0	22.5	22.5	26.5	26.0	26.0	30.5	29.5	29.5	27.0	26.5	26.5

2 灯用器具との組み合わせ時 40W×2

適合ランプ基本特性 [周囲温度 (25℃時)]												
ランプ種類	40ランプ					高出力ランプ						
	省電力ランプ/定格出力ランプ (LDL40T/19)		(LDL40T/22)			(LDL40T/25)		(LDL40T/23)		(LDL40T/31)		
入力電圧 (V)	100	200	242	100	200	242	100	200	242	100	200	242
入力電流 (A)	0.438	0.222	0.191	0.498	0.251	0.214	0.563	0.287	0.246	0.528	0.264	0.225
消費電力 (W)	43.5	42.5	42.5	49.5	48.5	48.5	56.0	55.0	55.0	52.0	51.0	51.0

3 灯用器具との組み合わせ時 40W×3

適合ランプ基本特性 [周囲温度 (25℃時)]												
ランプ種類	40ランプ					高出力ランプ						
	省電力ランプ/定格出力ランプ (LDL40T/19)		(LDL40T/22)			(LDL40T/25)		(LDL40T/23)		(LDL40T/31)		
入力電圧 (V)	100	200	242	100	200	242	100	200	242	100	200	242
入力電流 (A)	0.671	0.342	0.294	0.764	0.387	0.329	0.872	0.437	0.378	0.805	0.403	0.344
消費電力 (W)	66.5	65.0	65.0	76.0	75.0	75.0	87.0	84.0	84.0	79.0	77.5	77.5

* 冷凍倉庫用器具組み込み時の器具特性につきましては、器具承認図面をご確認いただきますようお願いいたします。

E-CORE™
[イーコア]
LEDランプ

形名	LDL40T・WW/25/21-02 (2/2)		品名	東芝直管形LEDランプ 特性表 (LDL40)	
承認	酒井	担当	大野	図番	AA2012-00393-02
単位	mm	第三角法	東芝ライテック株式会社		

日本国内専用 (Use only in Japan)