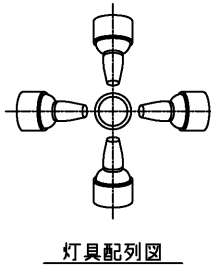
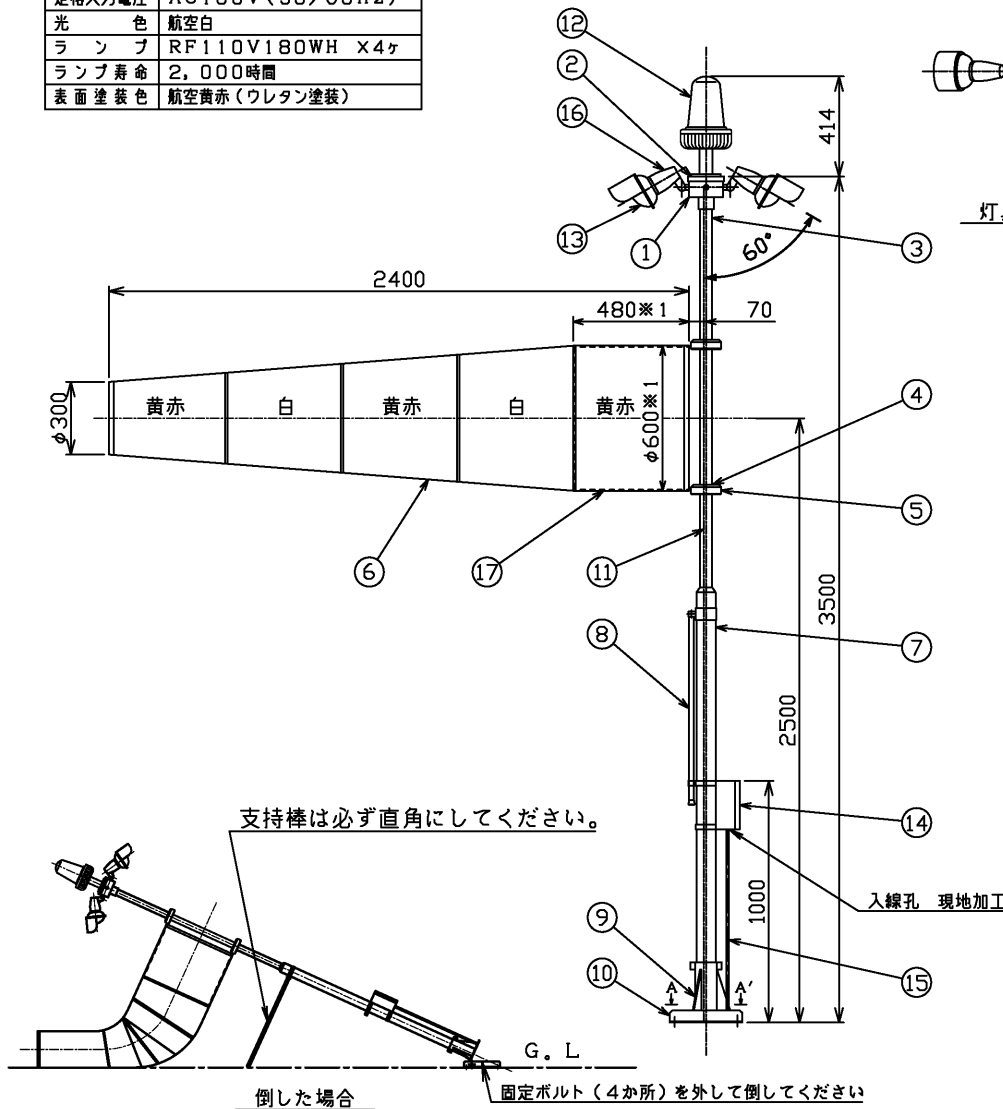


TOSHIBA ('94.12.012) 2018.11.012

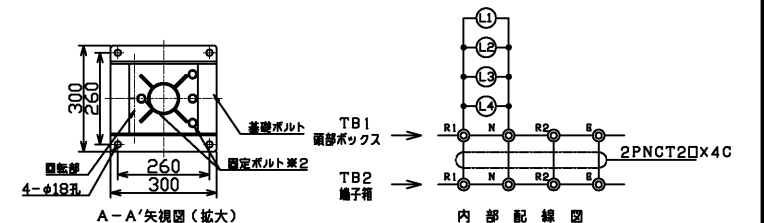
仕様

定格入力電圧	AC100V(50/60Hz)
光色	航空白
ランプ	RF110V180WH X4ヶ
ランプ寿命	2,000時間
表面塗装色	航空黄赤(ウレタン塗装)



部番	部品名	個数	材質	摘要
1	頭部ボックス	1	AC (アルミ接着)	—
2	カバー A	1	AIP (アルミニウム)	—
3	ポール A	1	AIP (アルミニウム)	φ50Xt5
4	固定部	2	AC (アルミ接着)	—
5	回転部	2	AC (アルミ接着)	—
6	吹き流し	1	ナイロン	420デニール 平織布
7	ポール B	1	AIP (アルミニウム)	φ80Xt5
8	支持棒	1	SUS304 (ステンレス鋼)	φ21.7Xt2.8
9	基板 A	1	SUS304 (ステンレス鋼)	—
10	基板 B	1	SUS304 (ステンレス鋼)	—
11	安全ワイヤ	1	SUS304 (ステンレス鋼)	φ4
12	航空障害灯	1	—	OM-3C(LED式100V50W)
13	ビームランプ	4	—	RF110V180WH(200W型)E26
14	端子ボックス	1	AIP (アルミニウム)	200X150X100
15	内部リード線	1	2PNCT (キャブタイヤケーブル)	2mm ² X4C
16	ランプホルダ	4	ADC (アルミダイカスト)	形名:IK-207
17	吹き流し取付け枠	1	SS (圧延鋼材)	φ600X480 丸棒φ6

※1 この部分に金属製が入っています。 本体塗装色: 航空黄赤
 ※2 ポールを倒す場合に、外してください。



- 注1) 基礎ボルト及び取付け工事は含まれません。
 2) 端子ボックスへの給電ケーブル及び接続工事は含まれません。
 3) 標準予備品として、吹き流し及び取付け紐が2セット、ランプ(RF110V180WH)が4個付きます。
 4) 台風等風速35m/s以上の強風が吹く恐れのある場合は、吹き流しを取り外して、ポールを立てた状態にしてください。
 風向灯を倒しておく場合は、風に煽られることのない様に、支持棒だけではなくポールを固定するなどの対策を講じてください。

警告 この機器は改造しないでください。
 無断で改造したことにより生じた事故については、一切責任を負いません。

電圧 (V)	適合ランプ	質量 (kg)	形名	EHO-13/1RC(200/4)
100	RF110V180WH	43	品名	
			東芝航空標識灯	
			2.4Mヘリポート用風向灯(OM-3C付き)	
承認	担当	図番		
辻	大沢	E-EFB-0020143-5		
単位 mm	第三角法	東芝ライテック株式会社		

日本国内専用 (Use only in Japan)