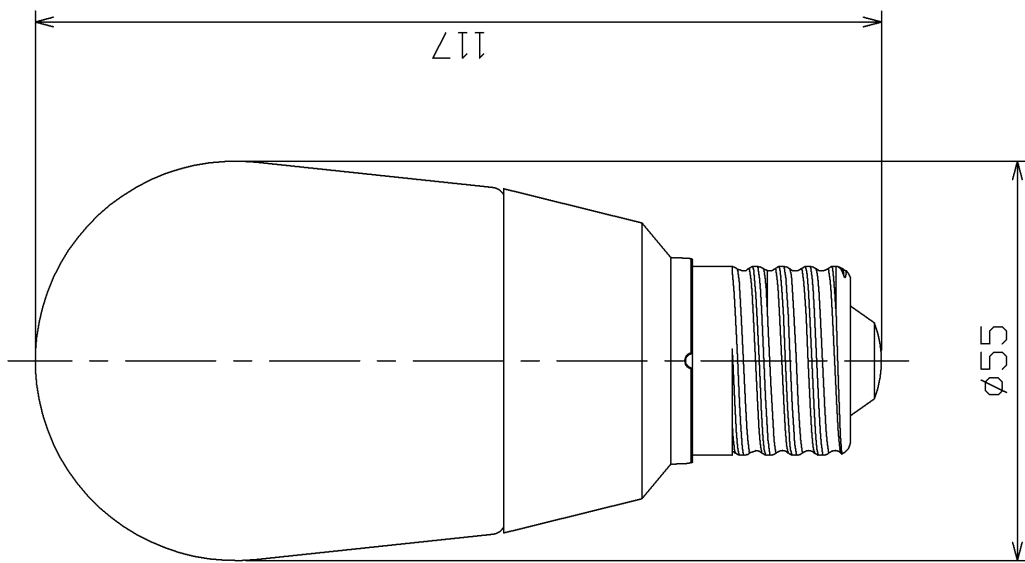


ランプ仕様	
光源色	EX-D(3波長形昼光色)
グローブ	ガラス乳白
寸法	
最大外径 (mm)	55
全長 (mm)	117
質量 (g)	74
口金	E26
電源周波数 (Hz)	50/60共用
定格入力電圧 (V)	100
定格消費電力 (W)	7
定格入力電流 (A)	0.12
全光束 (lm)	400
下方光度 (cd)	35
平均演色評価数 (Ra)	84
相関色温度 (K)	6,700
定格寿命 (h)	8,000

(注) 全光束は100時間点灯後の値です。



安全上のご注意

- △ 警告
 - ・紙や布などでおおったり、燃えやすいものに近づけないでください。(火災の原因)
 - ・調光機能のついた電球器具や回路、非常用照明器具、誘導灯器具、水銀灯器具などでは絶対に使用しないでください。(破損・発煙の原因)
 - ・取り付け、取り外しや清掃の時は必ず電源を切ってください。(感電の原因)
- △ 注意
 - ・水滴がかかると状態や湿度の高いところで使用しないでください。(破損の原因)
 - ・物をぶつけたり、傷をつけたり、強く握ったりしないでください。(破損・ケガの原因)
 - ・点灯中や消灯直後はランプが熱いので触れないでください。(ヤケドの原因)
 - ・ランプはソケットに確実に取り付けてください。(落下の原因)

形名	EFA10ED/7-E	品名	東芝電球形蛍光灯
承認	吉田	図番	“ネオボールZ” AA2012-00154-01
担当	大野	東芝ライテック株式会社	
単位 mm	第三角法		

日本国内専用 (Use only in Japan)