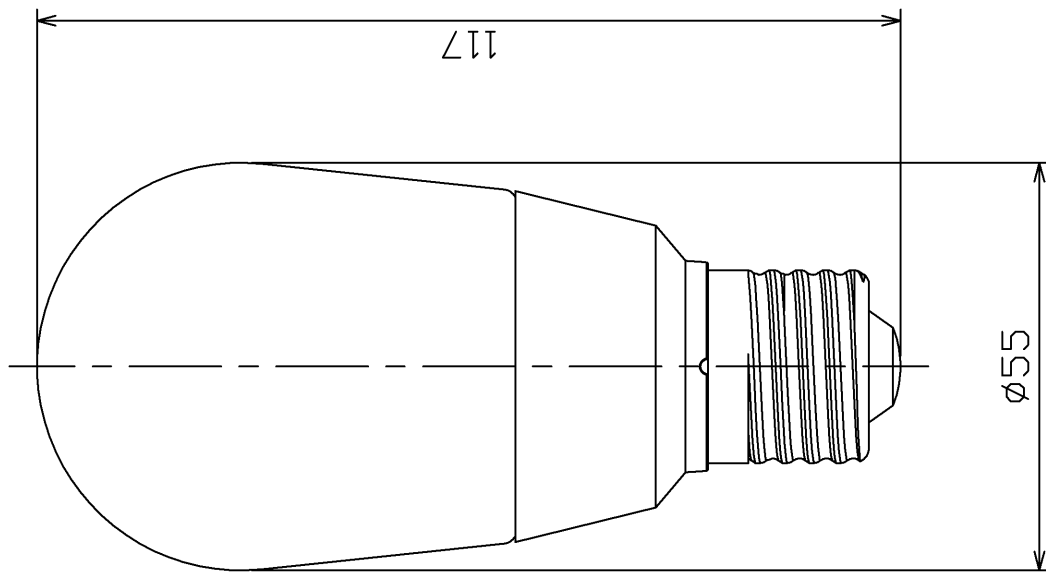


ランプ仕様	
光源色	EX-L(3波長形電球色)
グローブ	ガラス乳白
寸法	
最大外径 (mm)	55
全長 (mm)	117
質量 (g)	74
口金	E26
電源周波数 (Hz)	50/60共用
定格入力電圧 (V)	100
定格消費電力 (W)	11
定格入力電流 (A)	0.19
全光束 (lm)	750
下方光度 (cd)	66
平均演色評価数 (Ra)	84
相関色温度 (K)	2,800
定格寿命 (h)	8,000

(注) 全光束は100時間点灯後の値です。



安全上のご注意

- |             |  |
|-------------|--|
| <b>△ 警告</b> | <ul style="list-style-type: none"> <li>紙や布などでおおったり、燃えやすいものに近づけないでください。(火災の原因)</li> <li>調光機能のついた電球器具や回路、非常用照明器具、誘導灯器具、水銀灯器具などでは絶対に使用しないでください。(破損・発煙の原因)</li> <li>取り付け、取り外しや清掃の時は必ず電源を切ってください。(感電の原因)</li> </ul>               |
| <b>△ 注意</b> | <ul style="list-style-type: none"> <li>水滴がかかる状態や湿度の高いところで使用しないでください。(破損の原因)</li> <li>物をぶつけたり、傷をつけたり、強く握ったりしないでください。(破損・ケガの原因)</li> <li>点灯中や消灯直後はランプが熱いので触れないでください。(ヤケドの原因)</li> <li>ランプはソケットに確実に取り付けてください。(落下の原因)</li> </ul> |

形名	EFA15EL/11-E		品名	東芝電球形蛍光灯ランプ
	承認	担当	図番	“ネオボールZ” AA2012-00133-01
単位	mm	大野	東芝ライテック株式会社	
	第三角法	日本国内専用 (Use only in Japan)		