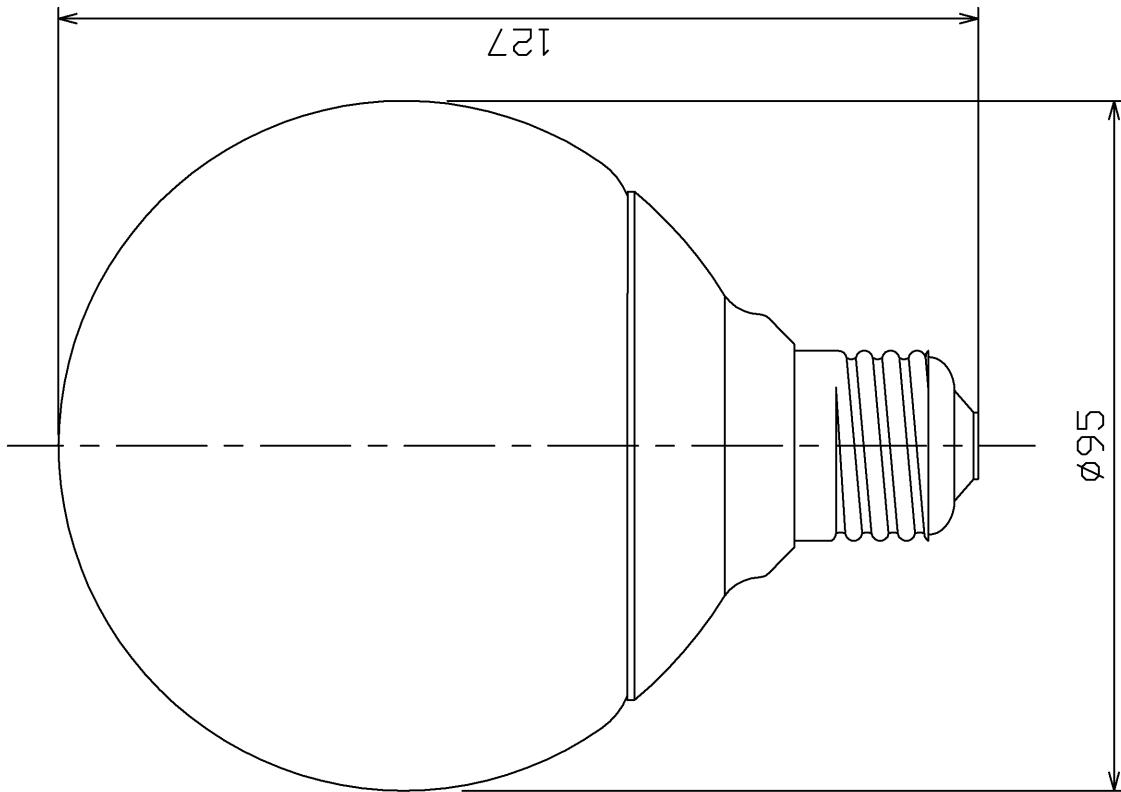


ランプ仕様	
光源色	EX-L(3波長形電球色)
グローブ	ガラス乳白
寸法	
最大外径 (mm)	95
全長 (mm)	127
質量 (g)	124
口金	E26
電源周波数 (Hz)	50/60共用
定格入力電圧 (V)	100
定格消費電力 (W)	11
定格入力電流 (A)	0.19
全光束 (lm)	730
下方光度 (cd)	60
平均演色評価数 (Ra)	84
相関色温度 (K)	2,800
定格寿命 (h)	10,000

(注) 全光束は100時間点灯後の値です。



安全上のご注意

△ 警告

- ・紙や布などでおおったり、燃えやすいものに近づけないでください。(火災の原因)
- ・調光機能のついた電球器具や回路、非常用照明器具、誘導灯器具、水銀灯器具などでは絶対に使用しないでください。(破損・発煙の原因)
- ・取り付け、取り外しや清掃の時は必ず電源を切ってください。(感電の原因)

△ 注意

- ・水滴がかかる状態や湿度の高いところで使用しないでください。(破損の原因)
- ・物をぶつけたり、傷をつけたたり、強く握ったりしないでください。(破損・ケガの原因)
- ・点灯中や消灯直後はランプが熱いので触れないでください。(ヤケドの原因)
- ・ランプはソケットに確実に取り付けてください。(落下の原因)

形名	EFG15EL/11-Z	品名	東芝電球形蛍光ランプ
		図番	“ネオボールZ”
承認	吉田	担当	大野
単位 mm	第三角法		AA2012-00132-01
<b>東芝ライテック株式会社</b>			

日本国内専用 (Use only in Japan)