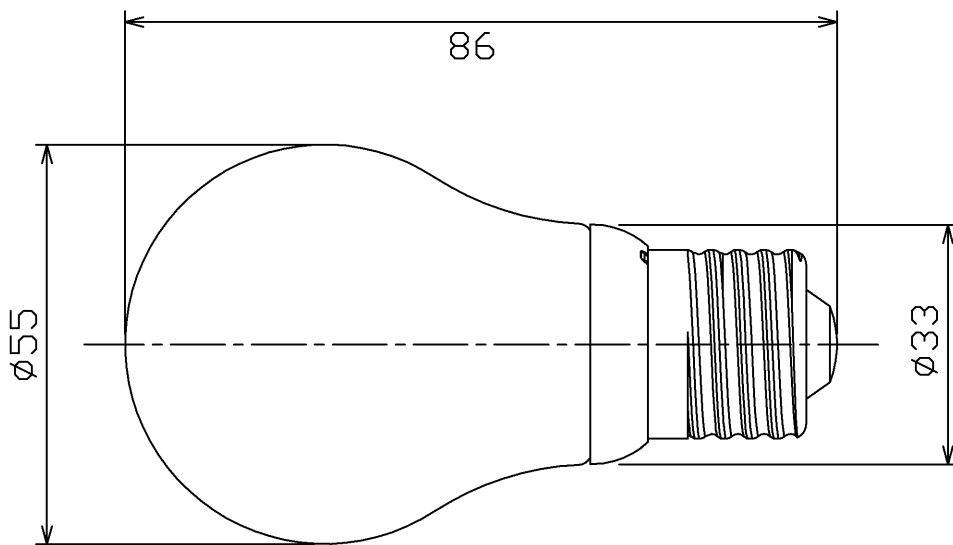


ランプ仕様	
光源色	EX-L(3波長形電球色)
グローブ	ガラス乳白
寸法	
最大外径 (mm)	55
全長 (mm)	98
質量 (g)	49
口金	E26
電源周波数 (Hz)	50/60共用
定格入力電圧 (V)	100
定格消費電力 (W)	7
定格入力電流 (A)	0.12
全光束 (lm)	485
下方光度 (cd)	43
平均演色評価数 (Ra)	84
相関色温度 (K)	2,800
定格寿命 (h)	10,000

(注) 全光束は100時間点灯後の値です。

安全上の注意

▲ 警告	<ul style="list-style-type: none"> 紙や布などでおおったり、燃えやすいものに近づけないでください。(火災の原因) 調光機能のついた電球器具や回路、非常用照明器具、誘導灯器具、水銀灯器具などでは絶対に使用しないでください。(破損・発煙の原因) 取り付け、取り外しや清掃の時は必ず電源を切ってください。(感電の原因)
▲ 注意	<ul style="list-style-type: none"> 水滴がかかると状態や温度の高いところで使用しないでください。(破損の原因) 物をぶつけたり、傷をつけたり、強く握ったりしないでください。(破損・ケガの原因) 点灯中や消灯直後はランプが熱いので触れないでください。(ヤケドの原因) ランプはソケットに確実に取り付けてください。(落下の原因) ランプを交換する場合は、樹脂カバーを持って交換ください。(破損の原因) 特に発光管を持って交換する場合は、先端を強く握らないでください。(破損の原因)



形名	EFA10EL/7-Z		品名	東芝電球形蛍光灯 “ネオボールZ”	
	承認	担当	図番	AA2011-01166-01	
単位	mm	吉田	大野	東芝ライテック株式会社	
				第三角法	

日本国内専用 (Use only in Japan)