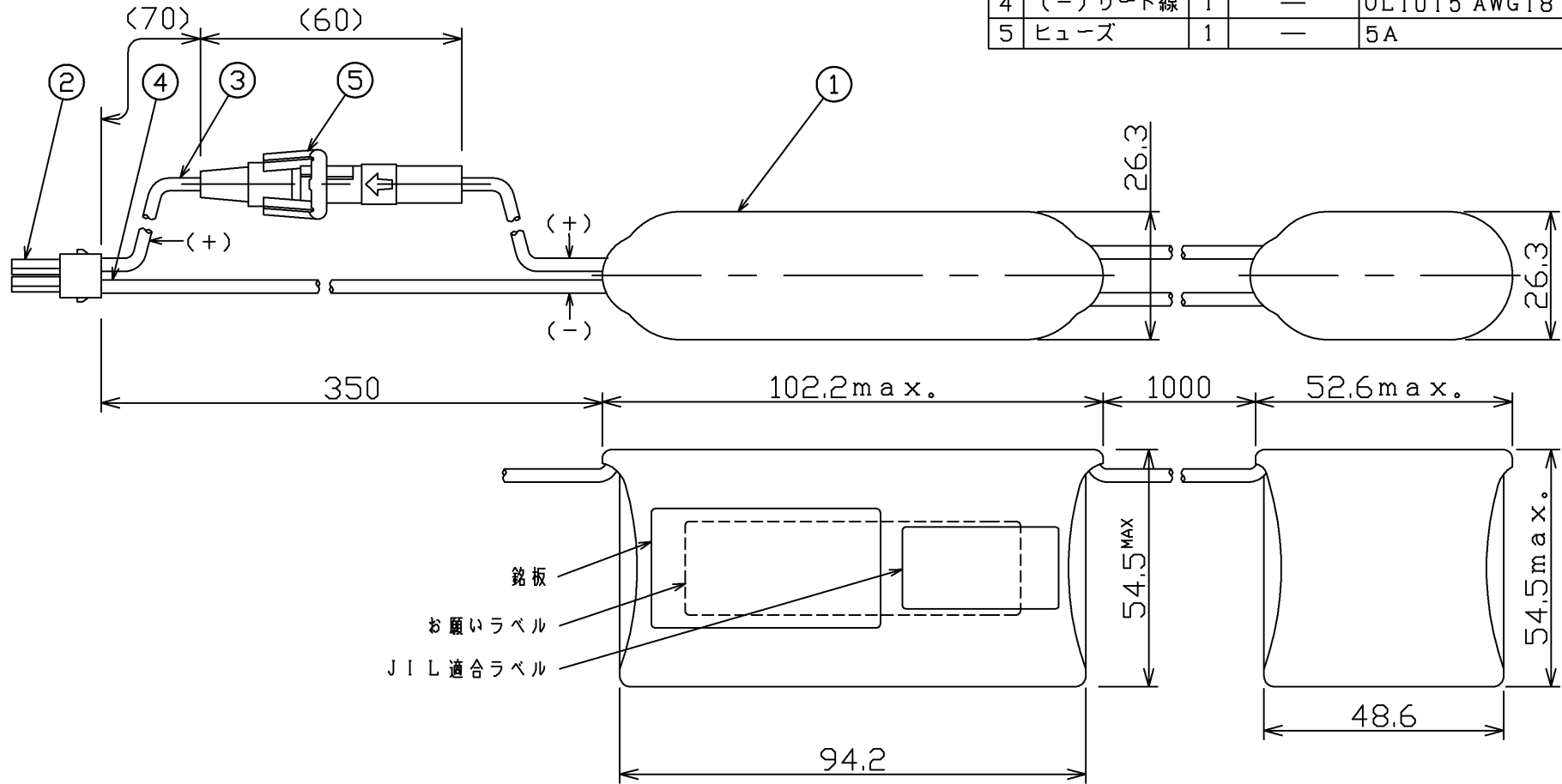


部番	部品名	個数	材質	摘要
1	電池ケース	1	—	—
2	接続端子	1	—	—
3	(+) リード線	1	—	UL1015 AWG18 (赤)
4	(-) リード線	1	—	UL1015 AWG18 (黒)
5	ヒューズ	1	—	5A



電圧 (V)	適合ランプ	質量 (kg)	形名	4,2HR-CY-S
—	—	0.45	品名	東芝非常灯電池 (7.2V 3,000mAh)
承認	担当	図番	AA2012-00075-01	
松野	富山			
単位 mm	第三角法	<b>東芝ライテック株式会社</b>		