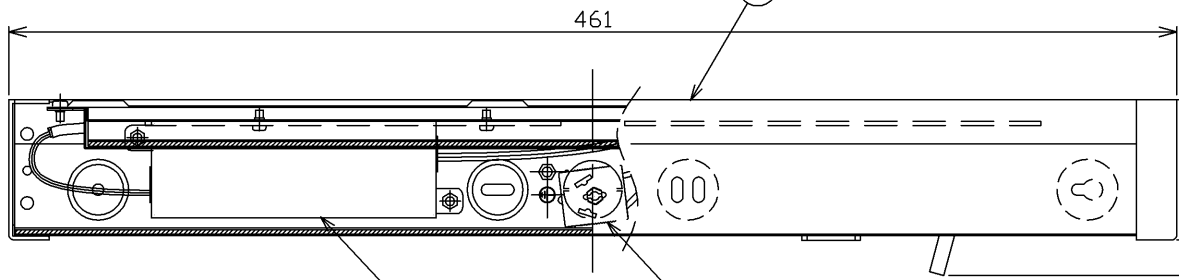


棚下取付け寸法図

壁面取付け寸法図

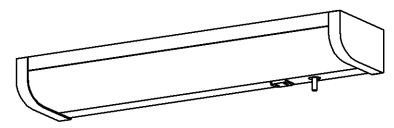
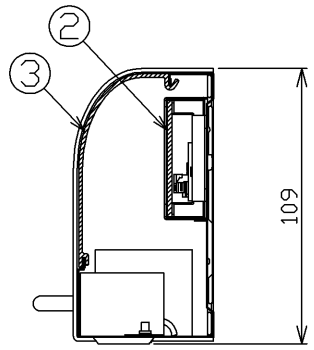
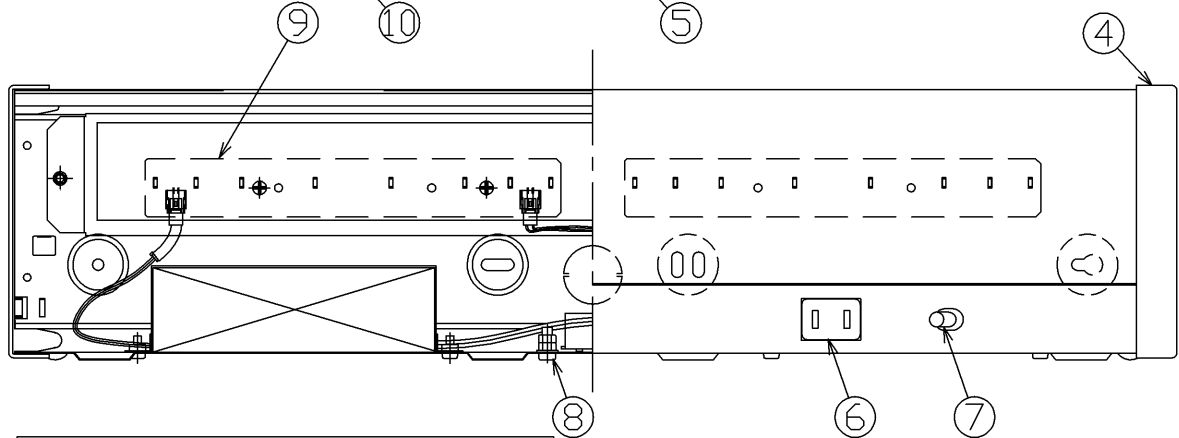
部番	部品名	個数	材質	摘要
1	シャーシ	1	SPC(鋼板)t0.4	メラミン焼付塗装(W-70)
2	カバー	1	PMMA(アクリル樹脂)	乳白
3	セード	1	PS(ポリスチレン樹脂)	乳白
4	端板	2	PP(ポリプロピレン樹脂)	白
5	端子台	1	PP(ポリプロピレン樹脂)	DFC-3623
6	コンセント	1	UF(ウリア樹脂)	MC-1004
7	スイッチ	1	-	MS-18T
8	接地端子	1	SUS(ステンレス製)	M4
9	LEDモジュール	2	-	昼白色
10	電源ユニット	1	-	LEK-7R5011A08



使用上の注意

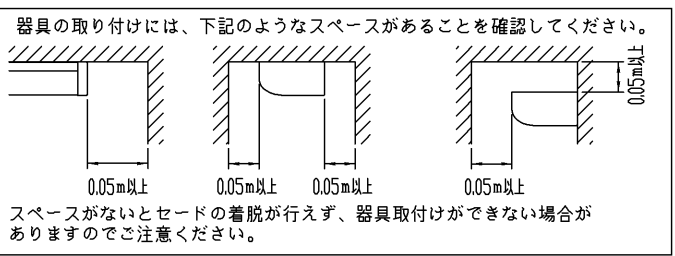
- LED素子には光色、明るさにバラツキがあるため、同じ形名の商品でも光色、明るさが異なることがあります。ご了承ください。
- カメラ映像に影響を及ぼす可能性があります。
- AC100V専用器具です。200Vでのご使用はできません。

電気特性		
電源電圧(V)	定格電流(A)	消費電力(W)
100	0.09	8.5



⚠ 安全に関するご注意

- 本器具は、5℃～35℃の温度範囲で使用するように設計してあります。高温で使用すると火災の原因となります。
- 本器具は屋内専用です。屋外や浴室、水気・湿気のある場所及び腐食性ガス等の発生する場所では使用できません。器具落下・感電の原因となります。
- 直射日光の当たる場所で使用しないでください。変色・変形・火災・短寿命の原因となります。
- 本器具は屋内専用ですので、風が吹く場所には使用できません。そのまま使用しますと器具落下の原因となります。
- 本器具は、棚下・壁面専用です。指定以外の取り付けを行うと火災・器具落下の原因となります。
- 安全上LEDを直視することはおやめください。



レバースイッチ付(全光→消)
コンセント付(容量1,000W)
棚下・壁面取付け兼用

E-CORE™
【イー・コア】
LEDブラケット

電圧(V)	適合ランプ	質量(kg)	形名
100	-	0.9	LEDB87005-LS
承認	担当	図番	東芝LED照明器具
甲佐	高砂	AA2012-00018-05	
単位 mm	第三角法	東芝ライテック株式会社	

日本国内専用 (Use only in Japan)

<生産完了 2014年06月30日>