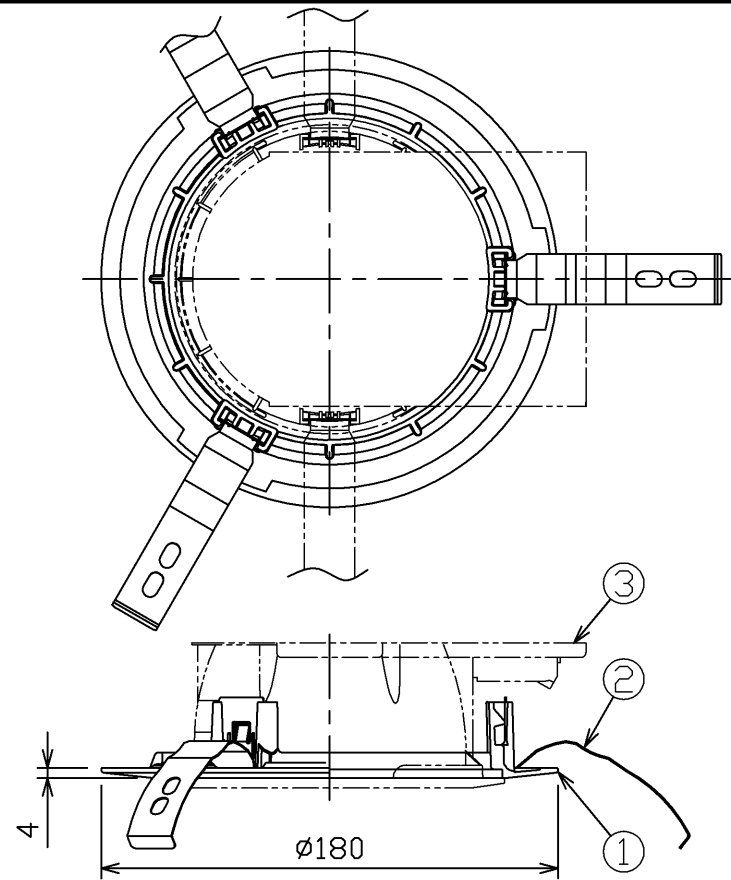


部番	部品名	個数	材質	摘要
1	化粧枠	1	ADC(アルミダイカスト)	アクリル焼付塗装(パーজনホワイト)※
2	取付けばね	3	SUS(ステンレス鋼)	—
3	器具	1	—	LEDダウンライト(別売)

※参考マンセル値：5.7Y 9.0/0.6



【施工方法】

施工方法

- 1.天井にリニューアルプレートを取り付ける。
- 2.器具本体の取付けばねを縮め、リニューアルプレートに取り付ける。

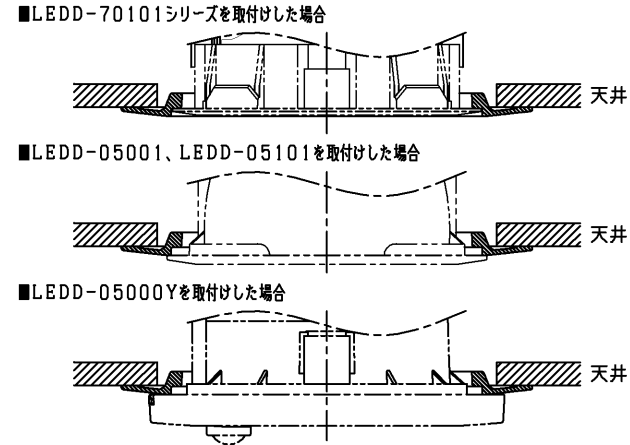
※ 電源結線方法は適合器具の取扱説明書をご覧ください。

**△ 安全に関するご注意**

- ・住宅の断熱施工天井では使用できません。
- ・東芝LED照明器具「E-COREシリーズ」専用のリニューアルプレートです。指定の寸法の埋込み穴をあけ、傾斜天井・やわらかい天井(ロックワール等)には取り付けしないでください。指定以外の取り付けを行うと、天井材の破損、器具枠と天井面の間に隙間が発生する場合があります。
- ・本器具は、5℃～35℃の温度範囲で使用するように設計してあります。高温で使用すると火災の原因となります。
- ・必ず適合器具と組み合わせてご使用ください。適合器具以外の器具と組み合わせて使用すると故障・落下の原因となります。
- ・この器具は断熱施工不可のため、下図のような施工が必要となります。指定外の施工を行うと火災の原因となります。

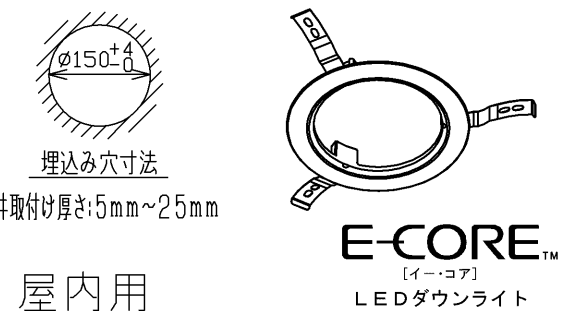
住宅の断熱施工天井ではご使用できません。住宅以外の断熱施工天井でご使用の場合の施工方法。

×	×	<p>電気配線は断熱材、防音材の上側にくるように配線してください。 器具本体に電線線を接触させないでください。</p>
SB形	SG形	
<p>埋込み穴寸法 天井取付け厚さ:5mm~25mm</p>		



■既設埋込み穴(φ150)を利用して別表の適合器具を設置するプレートです。プレートの中央には取付け用穴(φ125)があいています。

※LEDD-05シリーズを取り付けた場合は、左記図面のように器具の枠部がリニューアルプレートより突出します。



屋内用

電圧(V)	適合器具	質量(kg)	形名	LEDX-04015 (1/2)
—	LED照明器具 別紙参照	0.2	品名	
承認	担当	図番	AA2011-00929-03	
松田	手塚	<b>東芝ライテック株式会社</b>		
単位 mm	第三角法			

適 合 器 具			
LEDD-05001	LEDD-70101W-10	LEDD-30101W-LD9	LEDD-10101W-LD9
LEDD-05101	LEDD-70101W-25	LEDD-30101WW-LD9	LEDD-10101WW-LD9
LEDD-05000Y	LEDD-70101L-10	LEDD-30101L-LD9	LEDD-10101L-LD9
	LEDD-70101L-25	LEDD-30102W-LD9	LEDD-10102W-LD9
		LEDD-30102WW-LD9	LEDD-10102WW-LD9
		LEDD-30102L-LD9	LEDD-10102L-LD9
		LEDD-30103W-LD9	LEDD-10103W-LD9
		LEDD-30103WW-LD9	LEDD-10103WW-LD9
		LEDD-30103L-LD9	LEDD-10103L-LD9

**E-CORE™**  
【イー・コア】  
 LEDダウンライト

屋内用

電圧 (V)	適合器具	質量 (kg)	形名	LEDX-04015 (2/2)
—	LED照明器具 上記参照	0.5	品名	
承認		担当	図番	
松田		手塚	AA2011-00929-03	
単位 mm	第三角法		<b>東芝ライテック株式会社</b>	

日本国内専用 (Use only in Japan)